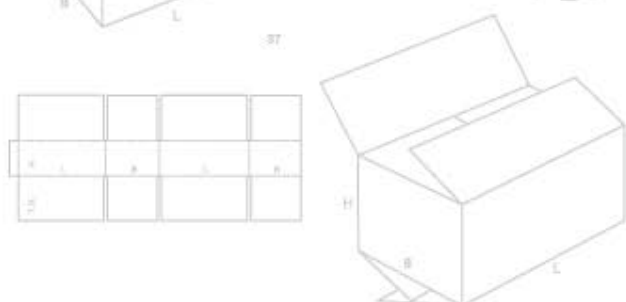
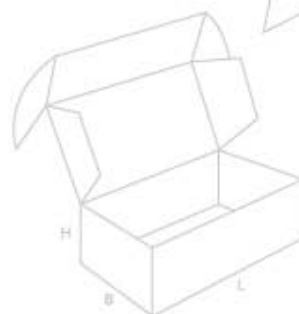
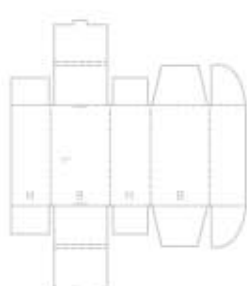
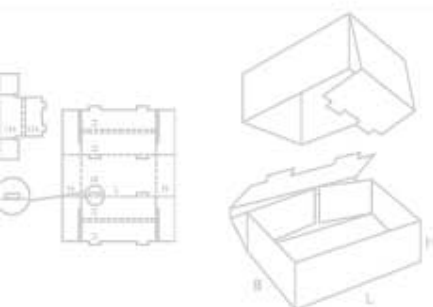
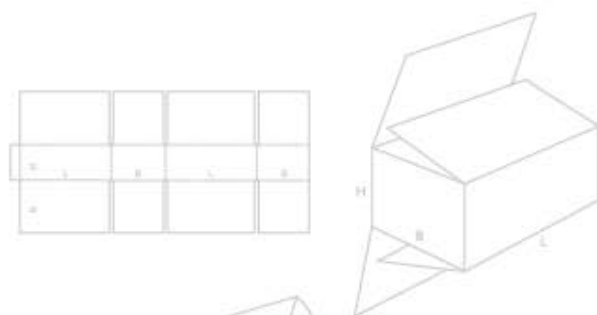
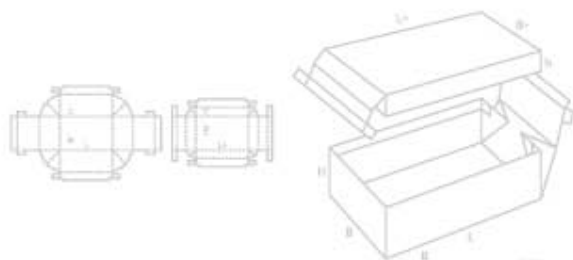


# KATALOG **FEFCO**



Začleněním společnosti PIERO do holdingu TART v roce 2012 jsme získali významné výrobní možnosti v oblasti výroby kartonáže.

Naším zákazníkům tak můžeme nabídnout kompletní výrobu obalů z vlnité a hladké lepenky. Díky našemu designerskému centru můžeme navrhnout řešení přímo dle potřeb zákazníka, tzn. vybrat nejvhodnější materiál, navrhnout konkrétní konstrukci obalu, vytvořit grafický návrh a vyrobit vzorky.


Díky technologickému vybavení jsme schopni vyrobit celé spektrum zakázek od jednotlivých kusů až po velkokapacitní série. Naše výrobní možnosti pokrývají celý rozsah FEFCO katalogu, včetně šití, lepení a čtyřbarevného potisku těchto obalů.

#### Typy vyráběných obalů:

- klopové krabice – lepené, šité
- víkové krabice
- XXL boxy – velké obaly, paletové boxy
- tvarové výseky
- proložky
- mřížky

#### Typy vlnitých lepenek:

Vlna	Výška (mm)
F	0,75
E	1,0 – 1,8
B	2,1 – 3,0
C	3,2 – 3,9
A	4,0 – 4,8

2VVL 


















5VVL 

3VVL 

7VVL 

# Mezinárodní kódování lepenkových krabic

- Tento systém kódování byl vypracován Evropskou federací výrobců vlnité lepenky (FEFCO) a Evropskou organizací výrobců plné lepenky (ESBO) jako oficiální systém nahrazující dlouhé a komplikované slovní popisy lepenkových krabic jednoduchými symboly mezinárodně srozumitelnými všem, bez ohledu na jazyk a další rozdíly. V objednávkách a specifikacích obalových krabic mohou být použity odkazy. Dodatky a úpravy smí provádět pouze FEFCO a ESBO.

Výkresová značka	Počítačový kód	Popis
<b>Řezy, zářezy, drážky, atd.</b>		
	CL	linie složených krabic nebo linie označující řez nesložené krabice (polotovaru)
	SC	drážkované řezy
	CI	linie ohybu (ohyb směrem dovnitř)
	CO	linie ohybu (ohyb směrem ven)
	SI	linie zářezu – drážky (ohyb směrem dovnitř)
	SO	linie zářezu – drážky (ohyb směrem ven)
	DS	linie dvojitého zářezu
	PL	linie perforace
	SE	řezné linie hladkých hran
	TP	odtrhávací perforace
<b>Výrobní spoje</b>		
	SJ	sešívané spoje
	TJ	páskované spoje
	GJ	lepené spoje
<b>Otvory</b>		
	PC	otevřený úchop
	UC	výseky pro úchop
	NC	výseky pro úchop
<b>Směr vlny</b>		
	FD	ukazatel směru vlny

## Rozvržení modelů v tomto kódování je vždy vyobrazeno z vnitřního pohledu krabice.

### Rozměry krabice

Není-li uvedeno jinak, jsou všechny rozměry vyjádřeny jako vnitřní rozměry v mm takto:

*Délka (L) x Šířka (B) x Výška (H)*

*Délka (L) = delší rozměr měřený na straně, kde se obal otevírá*

*Šířka (B) = kratší rozměr měřený na straně, kde se obal otevírá*

*Výška (H) = vzdálenost mezi horní hranou na straně, kde se obal otevírá a spodní stranou obalu*

Rozměry L, B, H jsou uvedeny v každém popisu složení krabice. U některých modelů může být číselná hodnota B vyšší, než číselná hodnota L. Rozměry by měly být měřeny za standardních klimatických podmínek, na plochém předlisku, od středu drážky, přičemž je zapotřebí brát v potaz tloušťku materiálu. V případě teleskopických krabic by měla být výška (h) horního dílu (přesah odnímatelného víka) uvedena jako čtvrtina za lomítkem, tj.

*355x205x120/40 mm*  
(L) (B) (H) (h)

V případě krabic s přesahujícími vnějšími klopami by měla být délka přesahu klop (o) uvedena jako čtvrtina za lomítkem, tj.

*355x205x120/40 mm*  
(L) (B) (H) (o)

### Rozměry archů

Není-li uvedeno jinak, jsou rozměry archů z vlnité lepenky uvedeny v mm takto:

*První rozměr x druhý rozměr*

*1. rozměr = podél lepených linií*

*2. rozměr = napříč lepenými liniemi*

### Modelové verze

Prostřednictvím verzí lze bez nutnosti vytvoření nového modelu odvodit několik typů krabic. V takovém případě se k číslu základního modelu doplní přípona oddělená pomlčkou.

*Příklad: 0201-2.*

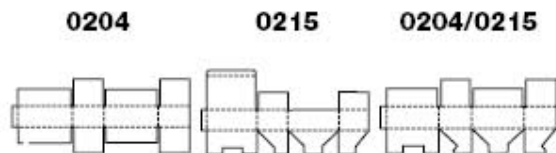
Mohou tak vzniknout jedinečné verze jednotlivých výrobců.

### Kombinace typů

Uvedené styly složení představují základní typy lepenkových krabic. Je-li konečné složení kombinací dvou nebo tří základních modelů, např. model s klopami, lze jej popsat následovně:

Horní klop jako 0204. Dolní klop jako 0215.

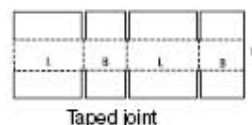
Tento typ může být popsán také jako 0204/0215 (horní klop/dolní klop).



### Výrobní modely a spoje

Výkresové návrhy modelů uvedené v tomto kódování může být nutné znovu upravit v závislosti na spojích zvolených výrobcem. V závislosti na modelu mohou být některé výrobní spoje lepené, páskované nebo sešívány. Lepený nebo sešíváný spoj může vyžadovat prodloužení krátkého dílu oproti dlouhému. Nákresy ukazují, jak tyto skutečnosti uvést ve výkresu:

**Příklad pro všechny modely:**



Taped joint



Glued or stitched joint

Uvedené platí pro všechny modely v tomto systému kódování.

### Ruční nebo automatizované skládání

Každý modelový návrh obsahuje jednu z následujících poznámek:

*M - obvykle ruční složení*

*A - obvykle automatizované složení*

*M/A - manuální nebo automatizované složení*

*M+A - vyžaduje kombinaci obou způsobů*

Uvedené pokyny jsou založeny na stávající praxi a jejich účelem je poskytnout výrobcům a uživatelům doplňující informace. V některých případech lze ručně složené krabice zavírat automatizovaným způsobem (např.: 0216 nebo 0712).

# Popis základních modelových skupin<sup>1)</sup>

<sup>1)</sup>Výrazy obal, přepravka a krabice jsou v kontextu těchto popisů zaměnitelné.

## ► Obecné poznámky

Vezměte prosím na vědomí, že některé návrhy krabic uvedené v tomto systému kódování pod specifickým číslem mohou být klasifikovány také v rámci jiných základních modelových skupin.

### 01 – Průmyslová lepenka v rolích a přířezy

### 02 – Klopové krabice

Klopové krabice sestávají většinou z jednoho kusu s lepeným, šitým nebo páskovaným výrobním spojem a klopami nahoře a dole. Jsou dodávány naplocho, připravené k použití a vyžadují uzavírání pomocí klop, které jsou součástí.

### 03 – Teleskopické krabice

Teleskopické krabice sestávají z více než jednoho dílu a jsou charakteristické víkem a/nebo dnem, které se nasouvá přes tělo krabice.

### 04 – Skládané krabice a přepravky

Skládané krabice a přepravky sestávají obvykle pouze z jednoho kusu lepenky. Dno krabice je přehnuté tak, aby tvořilo dvě nebo všechny boční stěny a víko. Některé modely mohou být opatřeny zámkovými záložkami, držadly, průzory, atd.

### 05 – Zasouvací obaly

Zasouvací krabice sestávají z několika provlékacích dílů a nástavců, které do sebe vzájemně v různých směrech zapadají. Tato skupina obsahuje také vnější nástavce pro další krabice.

### 06 – Pevné obaly

Pevné obaly sestávají ze dvou samostatných bočnic a těla a před jejich použitím vyžadují sešití nebo podobné opatření.

### 07 – Lepené obaly

Lepené obaly sestávají v podstatě z jednoho kusu, jsou dodávány naplocho a jednoduchým složením jsou připravené k použití.

### 09 – Vnitřní obalové prvky

Vnitřní prvky jako jsou vložky, podložky, mřížky, dělicí přepážky apod., které jsou součástí návrhu krabice nebo jsou k dispozici jako samostatné položky. Kterýkoliv počet panelů je nezávislý a může být podle potřeby zvýšen nebo snížen.

## Písmo kódování

Komplexní kód: XXXX-XXXX	
Model	Modelové verze
XXXX	-XXXX
Model/design uznávaný prostřednictvím tohoto kódování.	Číslo verze pro odlišení variací od standardního designu (odpovídá konkrétním výkresům nebo knihovně CAD/CAM).

## Uzavření obalů

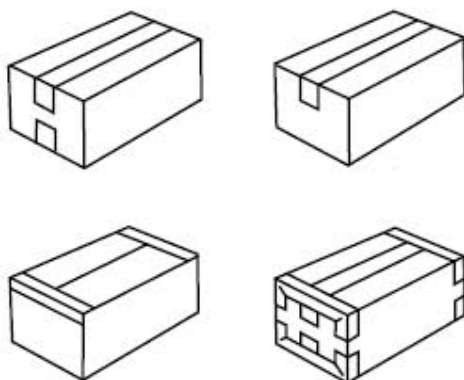
Správné a efektivní uzavření obalů je stejně důležité jako samotná konstrukce balení.

K dispozici jsou následující metody uzavření, a to buď samostatně nebo v kombinacích:

- lepením, za tepla nebo za studena
- páskováním
- zapadnutím dílců do sebe
- sešitím

### Uzavření páskováním

Lze provést v souladu s uvedenými obrázky.



### Uzavření sešitím

Lze provést v souladu s uvedenými obrázky.



## Kodifikace vnitřních prvků

Následující řada vnitřních prvků je kodifikována v závislosti na počtu použitých panelů, v jakýchkoliv tvarových kombinacích (pro počítačové systémy).

Počet panelů	KÓD
2	0982
3	0983
4	0984
5	0985
6	0986
7	0987
8	0988
9	0989
10	0990
11	0991
12	0992
13	0993
14	0994
15	0995
16	0996
17	0997
18	0998
19	0999



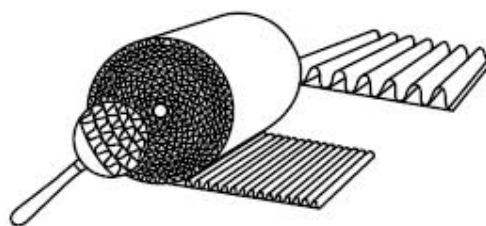
0982/0999

M

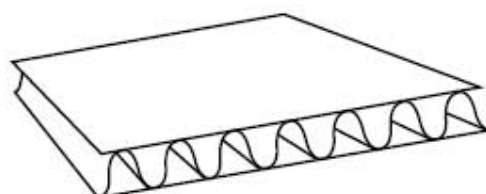
# 0100

## ► 01 – Průmyslová lepenka v rolích a přířezy

0100



0100



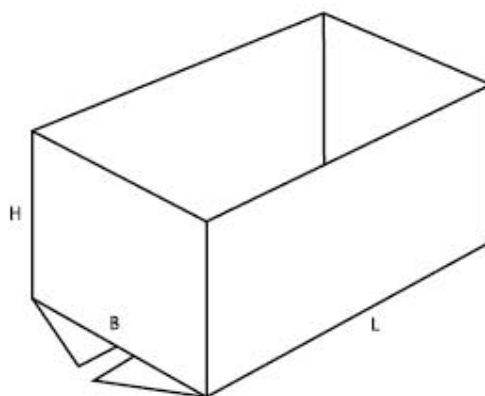
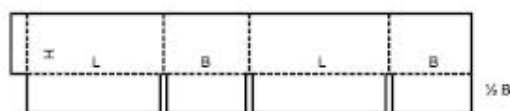
# 0200

## 02 – Klopové krabice

Klopové krabice sestávají většinou z jednoho kusu s lepeným, šitým nebo páskovaným výrobním spojem a klopami nahoře a dole. Jsou dodávány naplocho, připravené k použití a vyžadují uzavírání pomocí klop, které jsou součástí.

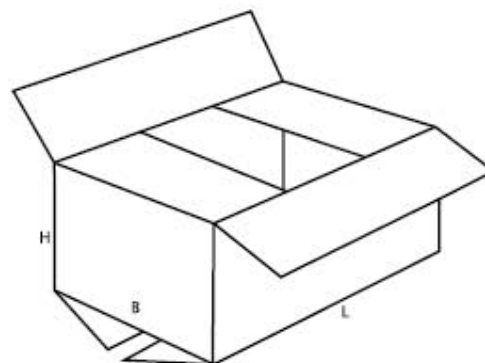
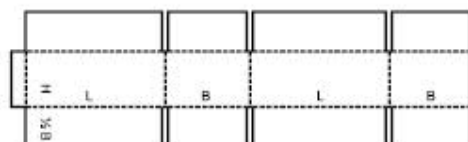
0200

M/A



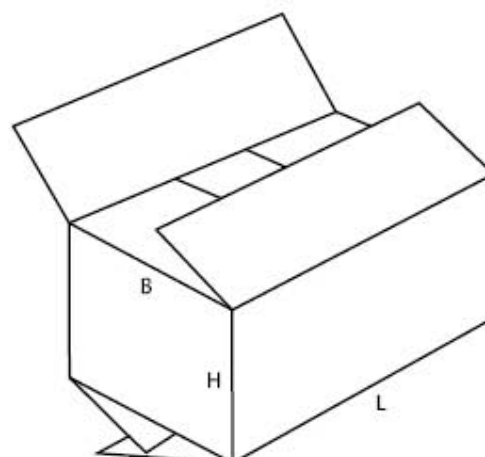
0201

M/A



0202

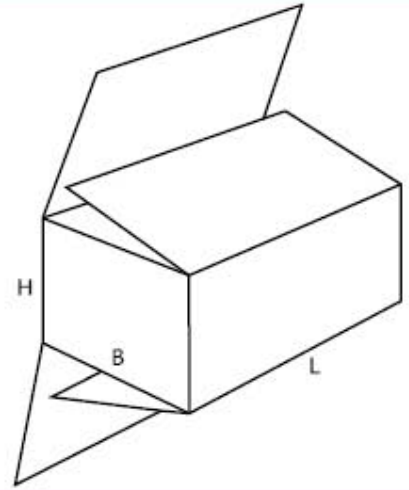
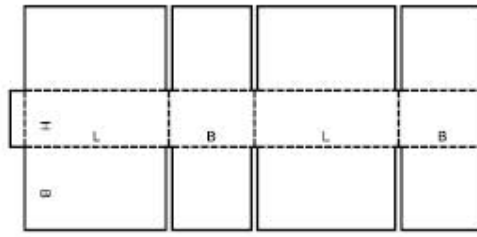
M/A





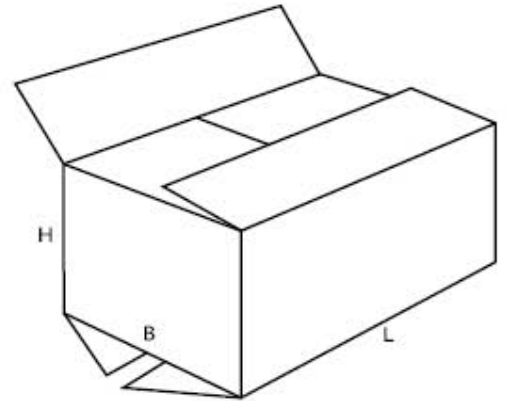
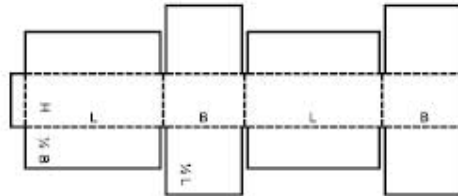
0203

M/A



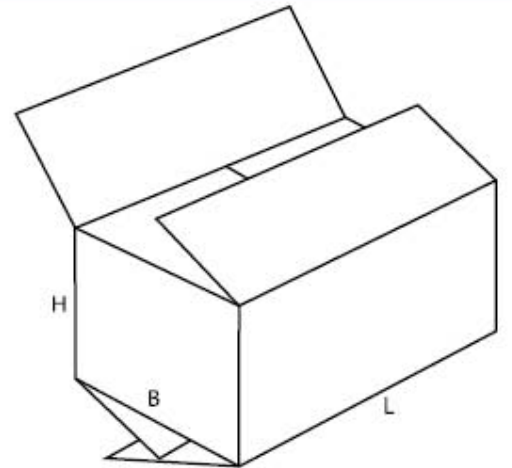
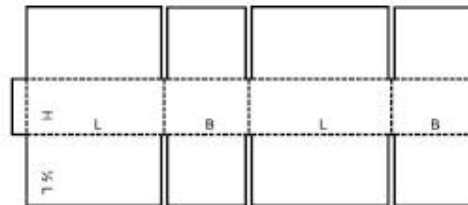
0204

M/A



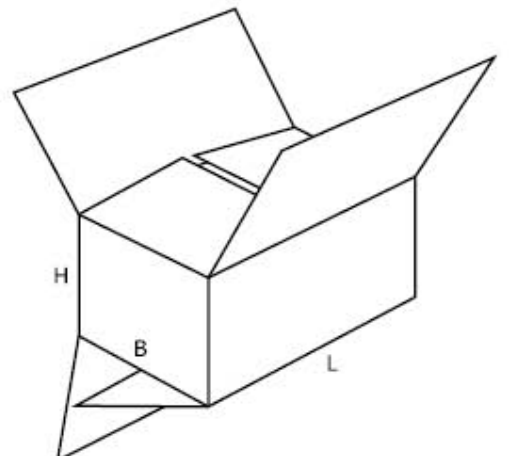
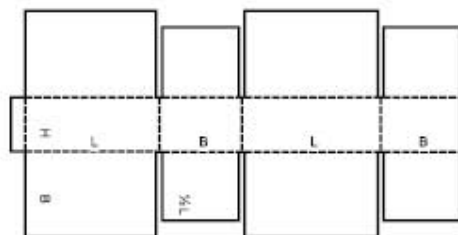
0205

M/A



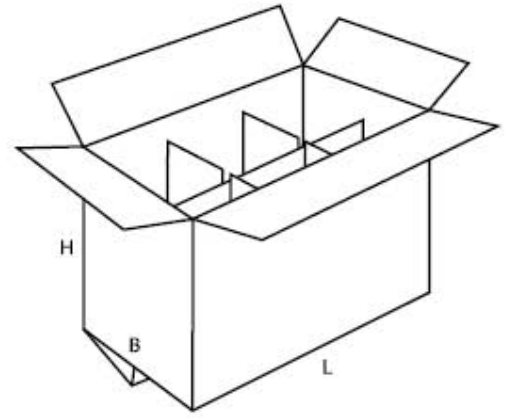
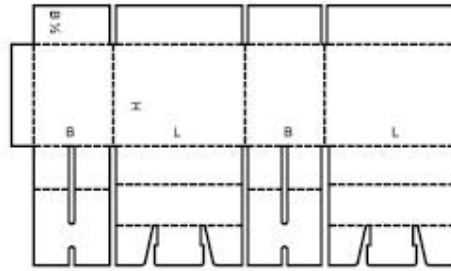
0206

M/A



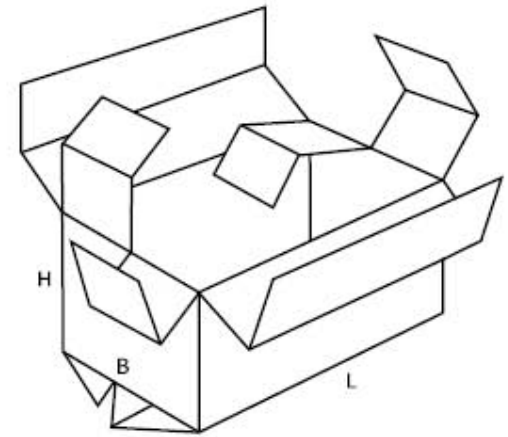
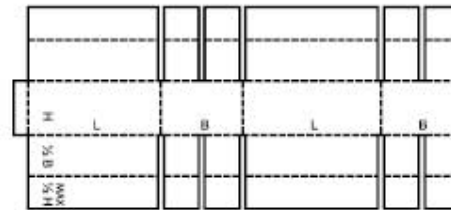
0207

M



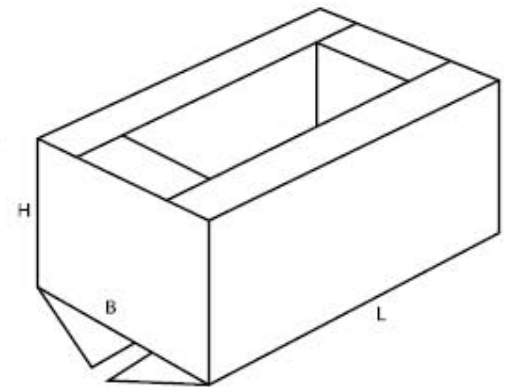
0208

M



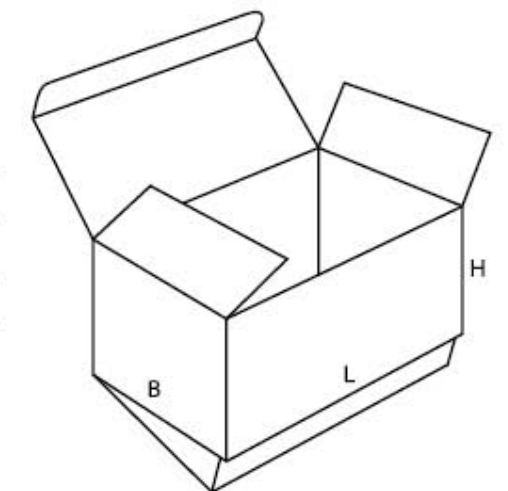
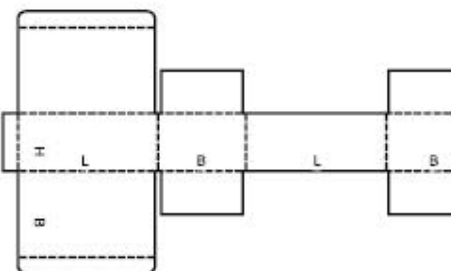
0209

M/A



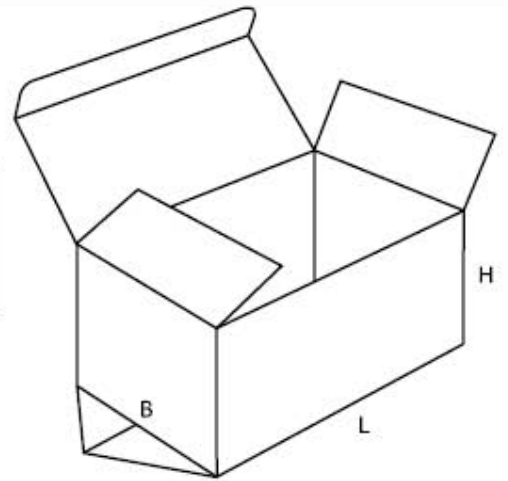
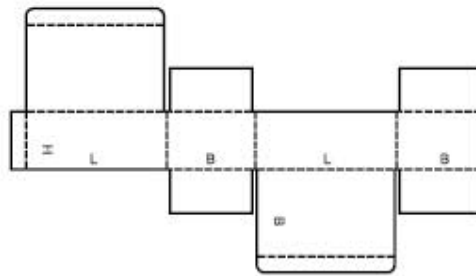
0210

M



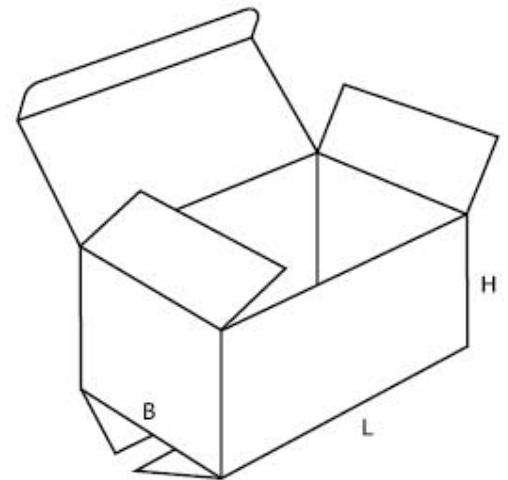
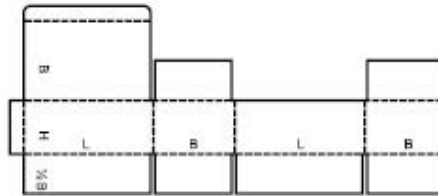
0211

M



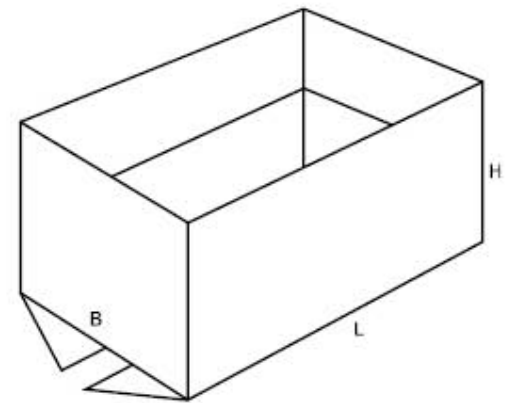
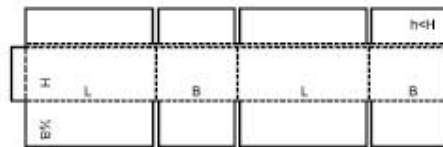
0212

M/A



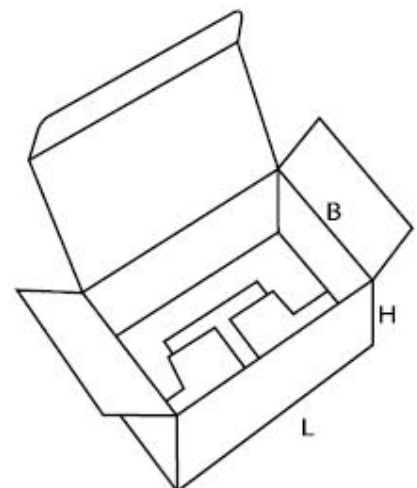
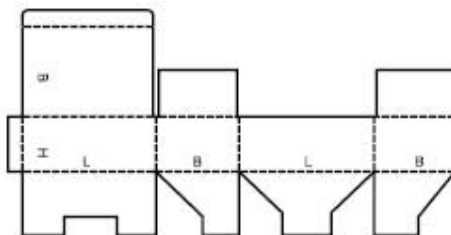
0214

M



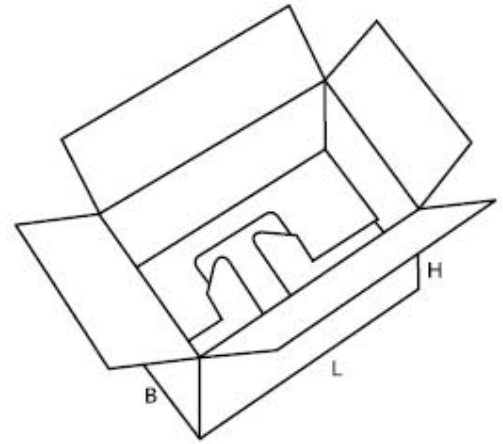
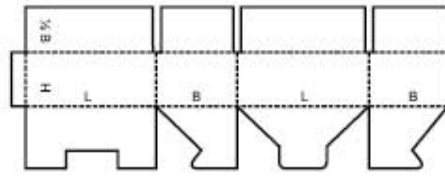
0215

M



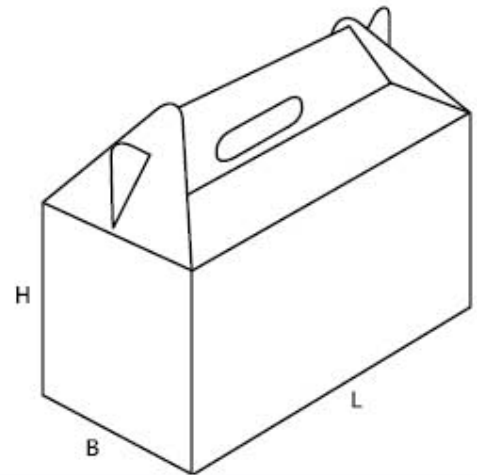
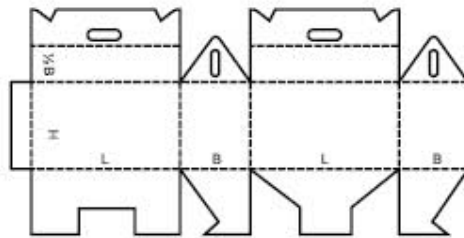
0216

M



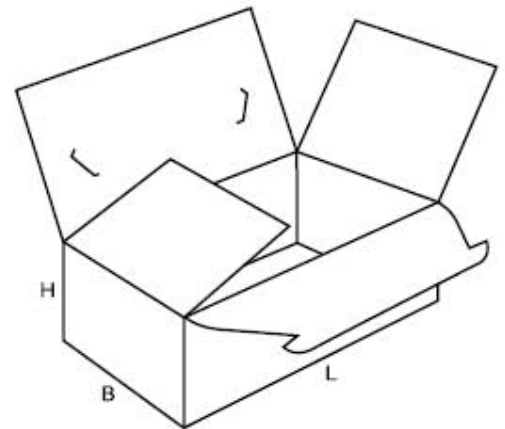
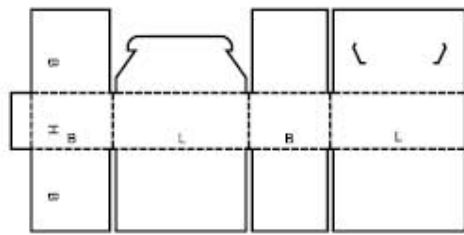
0217

M



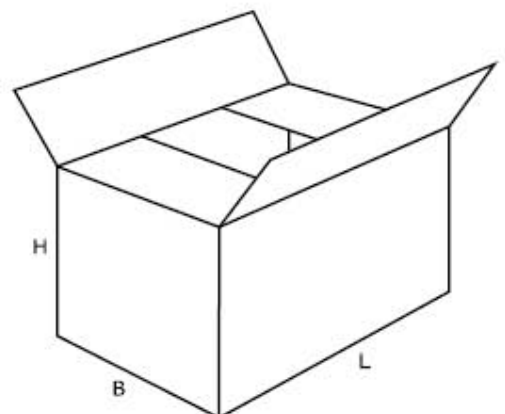
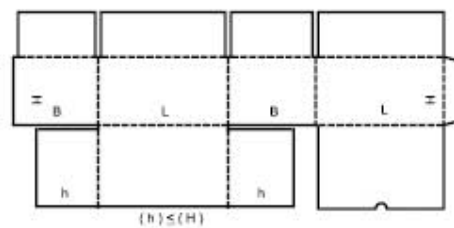
0218

M



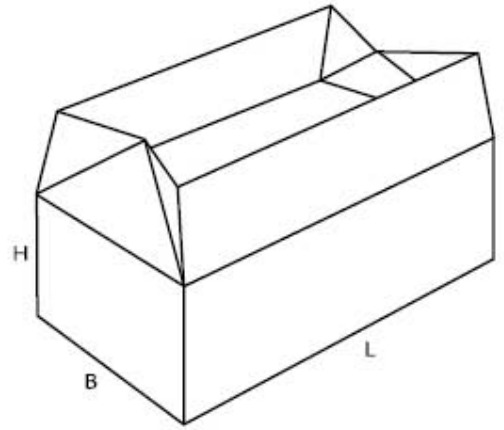
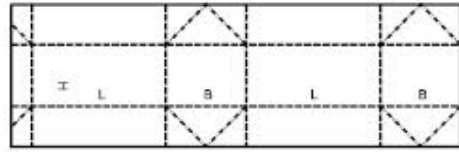
0225

M



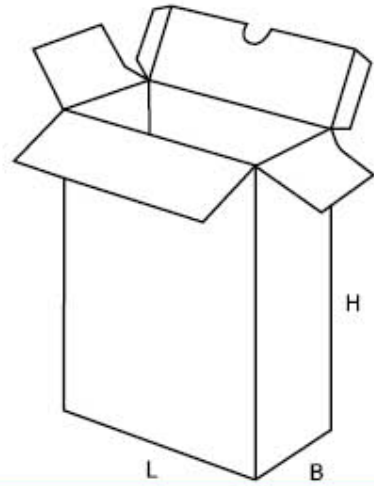
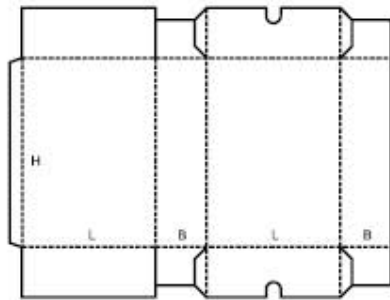
0226

M



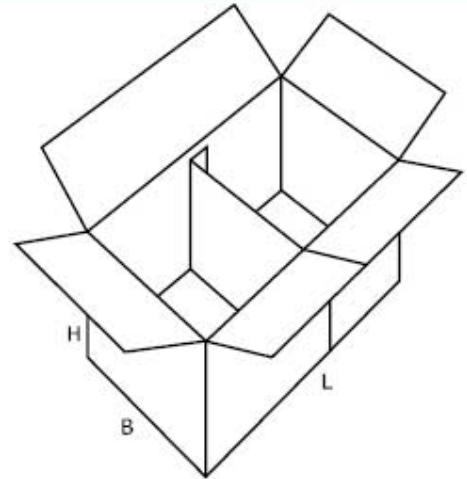
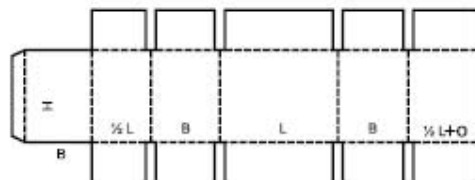
0227

M



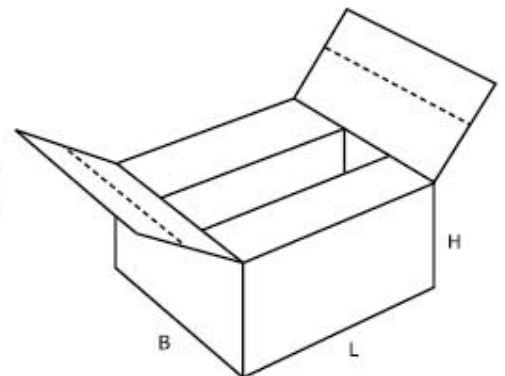
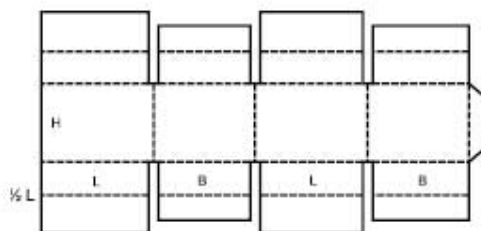
0228

M/A



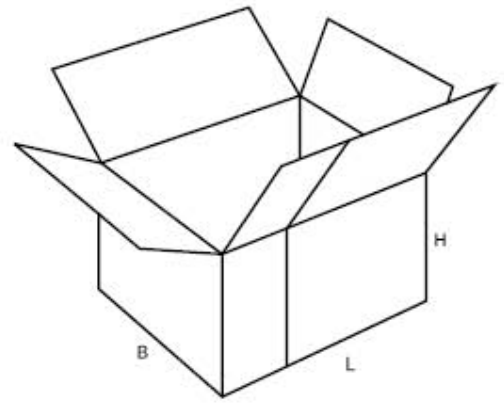
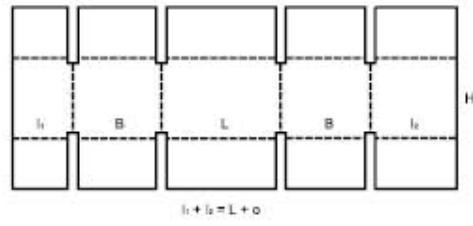
0229

M



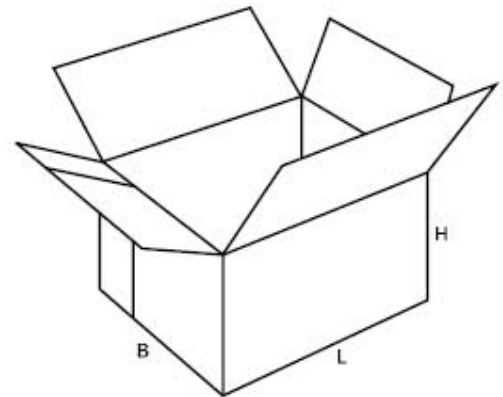
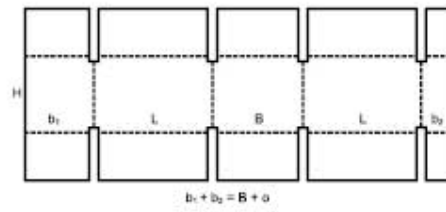
0230

M/A



0231

M/A



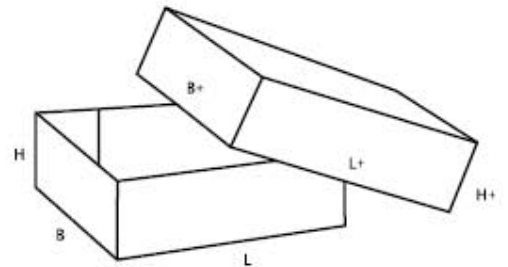
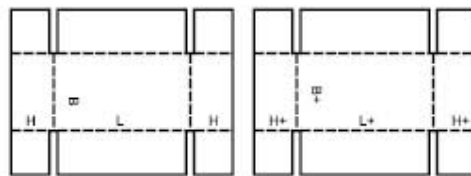
# 0300

## 03 – Teleskopické krabice

Teleskopické krabice sestávají z více než jednoho dílu a jsou charakteristické víkem a/nebo dnem, které se nasouvá přes tělo krabice.

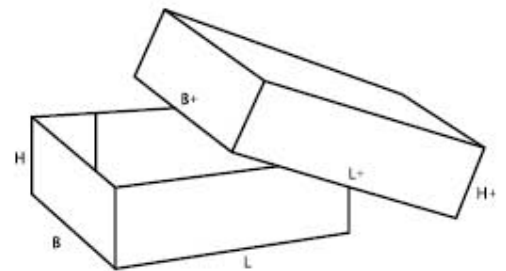
0300

M/A



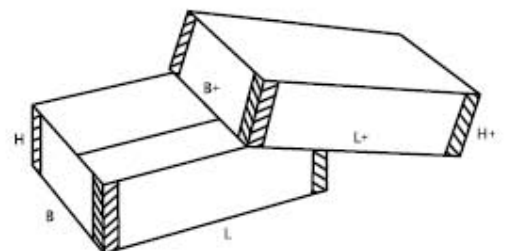
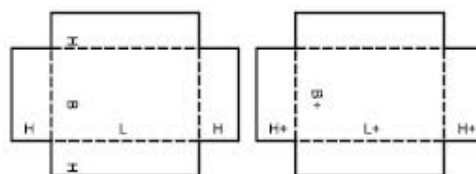
0301

M/A



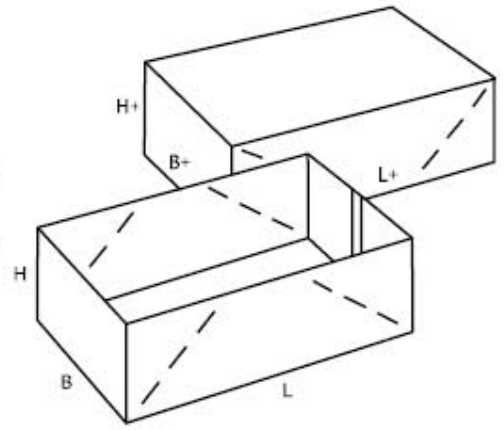
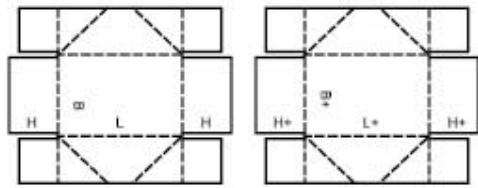
0302

M



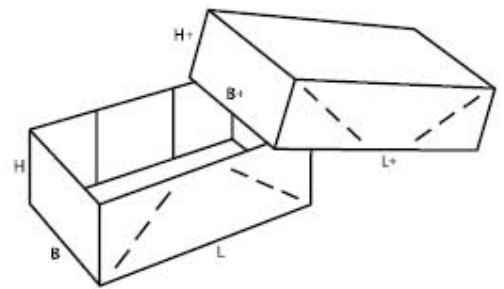
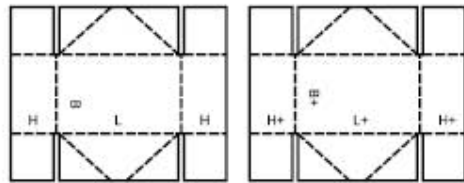
0303

M



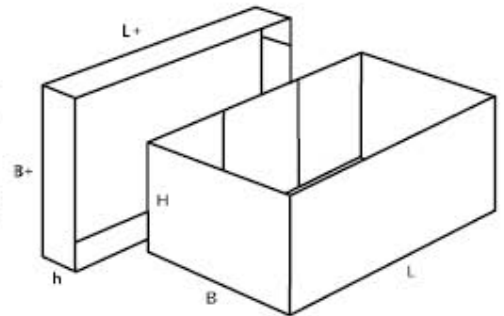
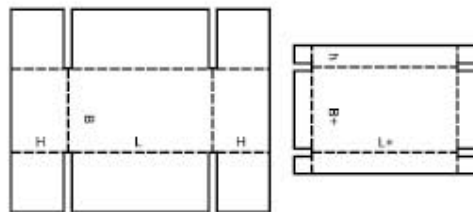
0304

M



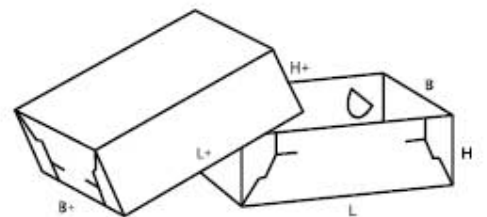
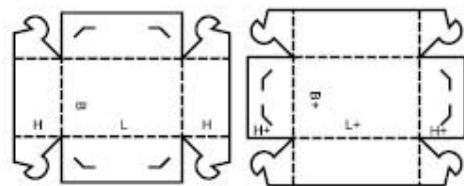
0306

M/A



0307

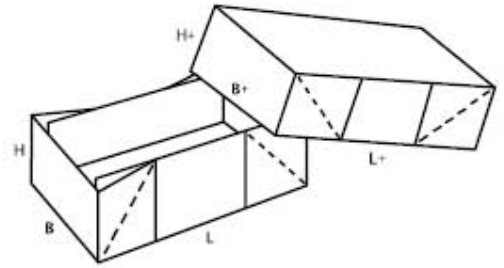
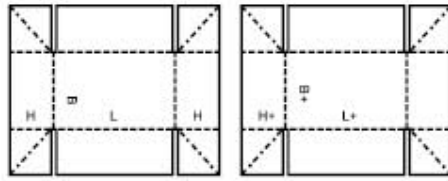
M





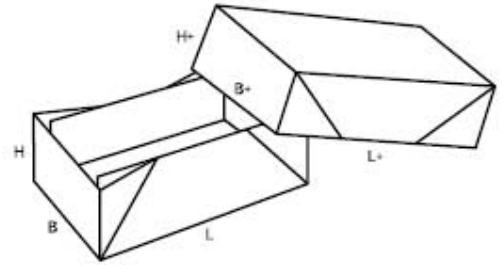
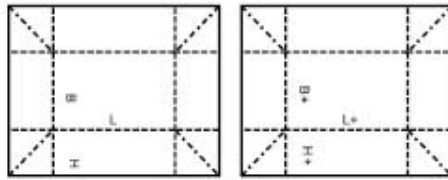
0308

M



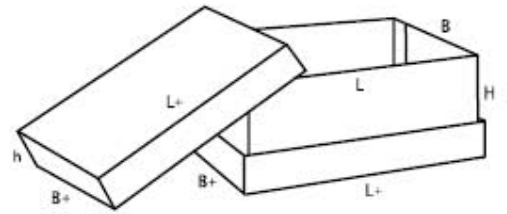
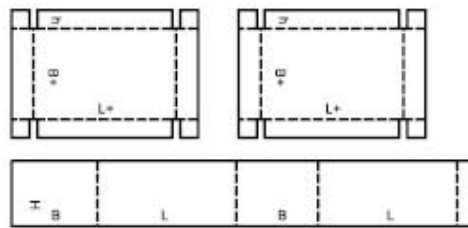
0309

M



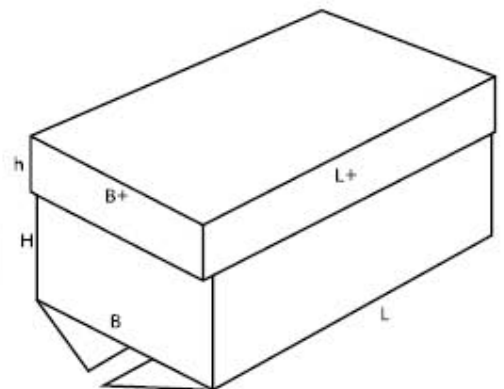
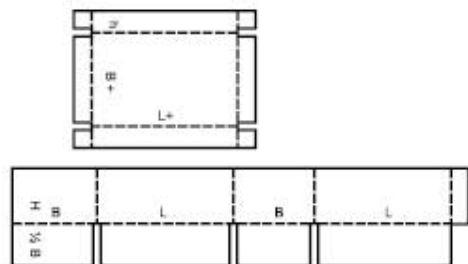
0310

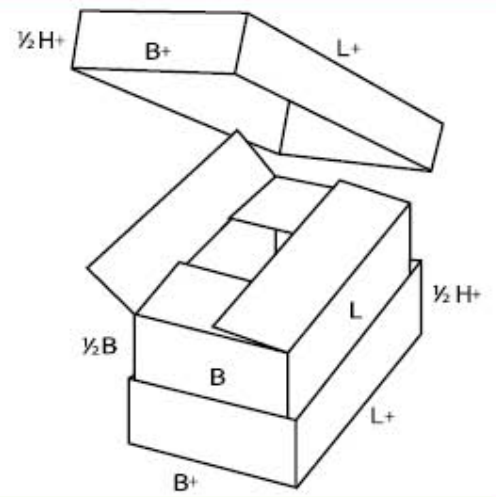
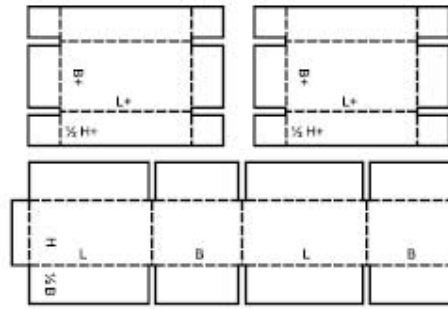
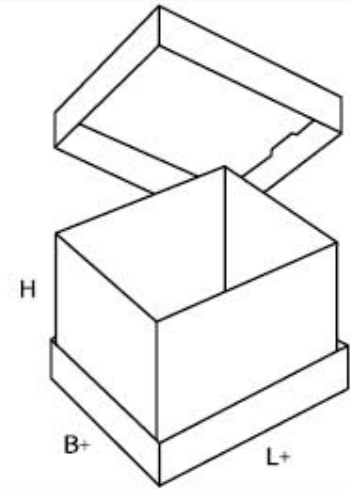
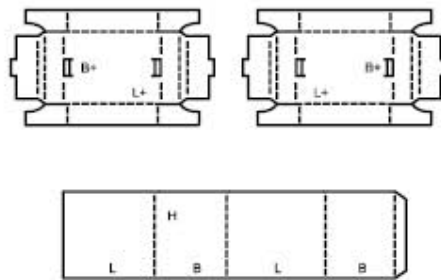
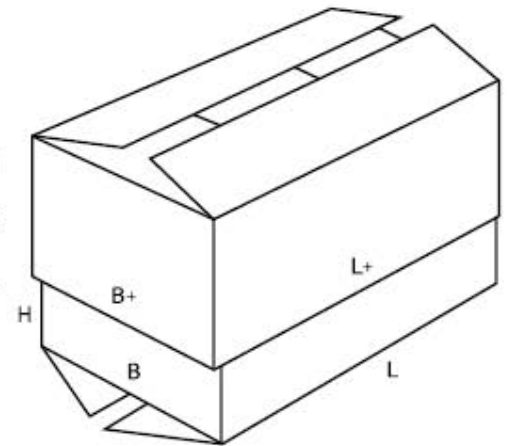
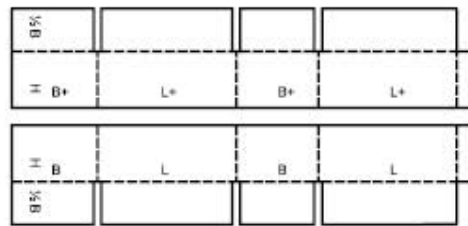
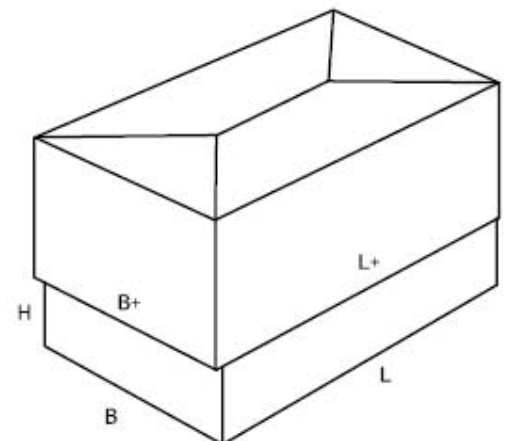
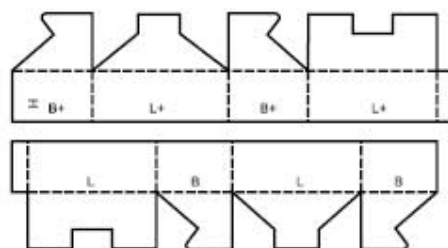
M+A



0312

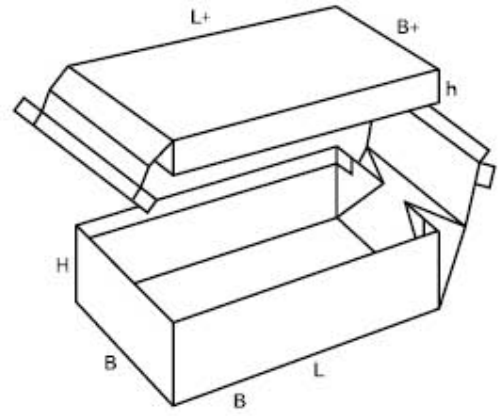
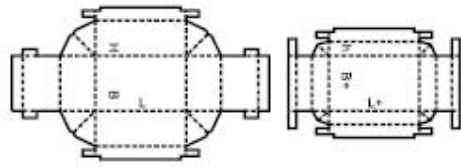
M/A



**0313****M/A****0314****M****0320****M/A****0321****M**

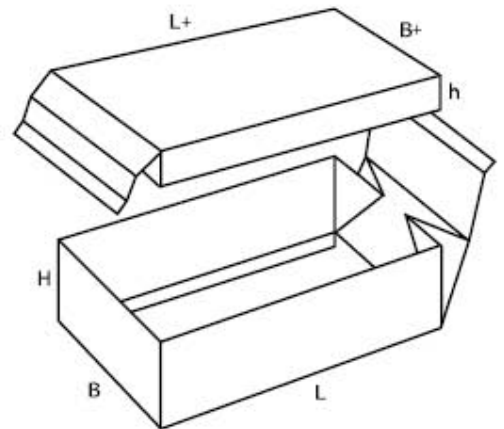
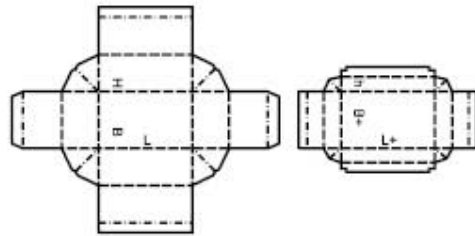
0322

M



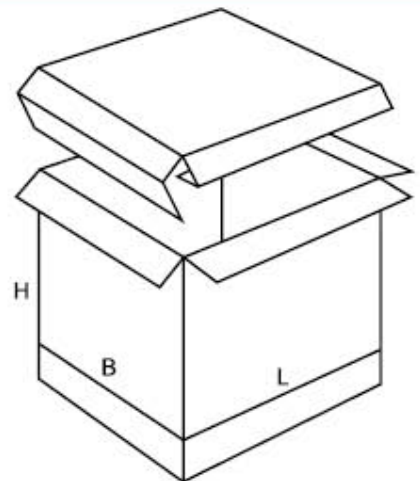
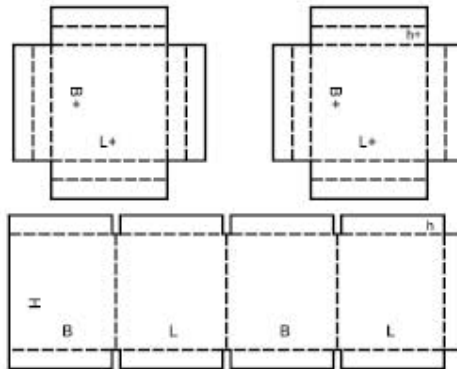
0323

M



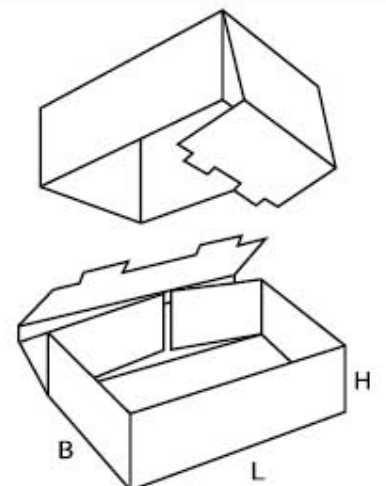
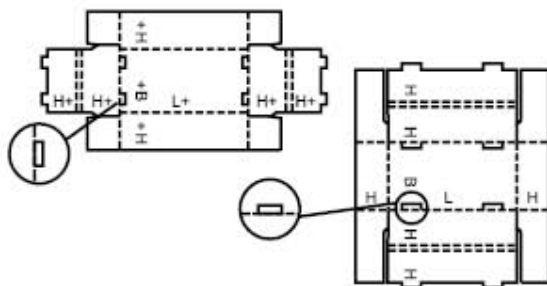
0325

A



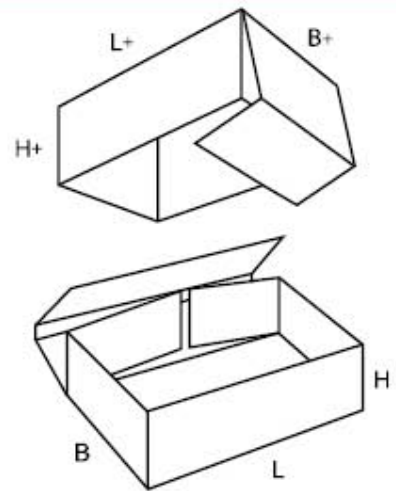
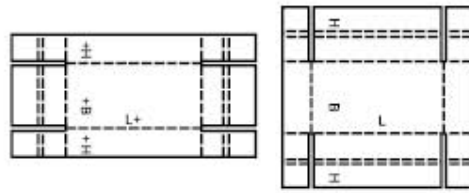
0330

M/A



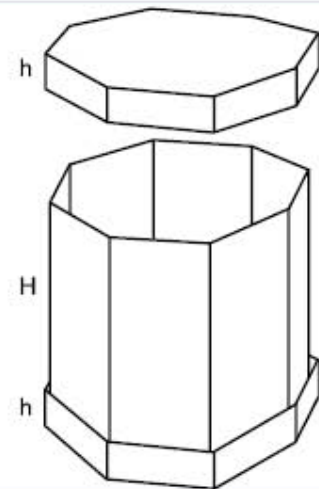
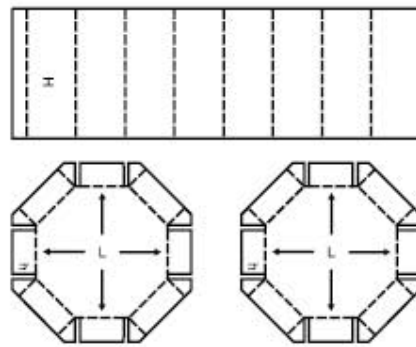
0331

M/A



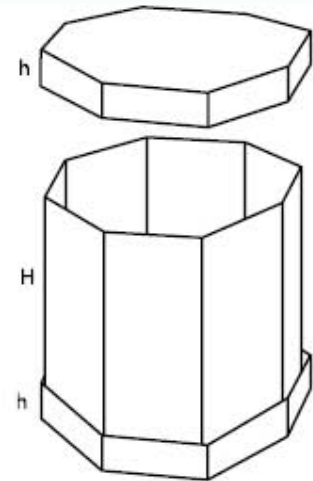
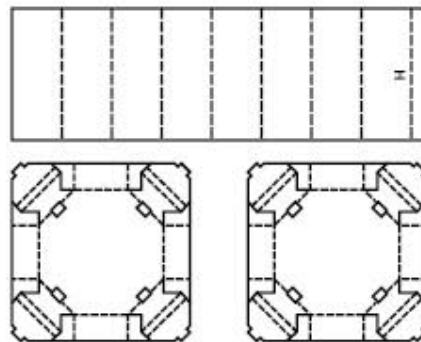
0350

M



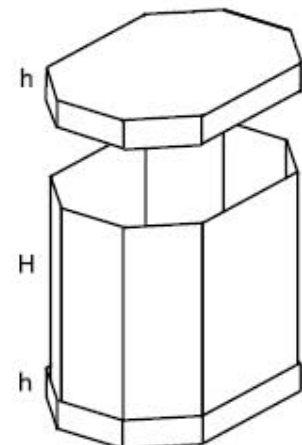
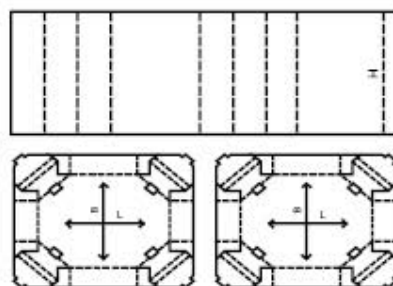
0351

M/A



0352

M/A



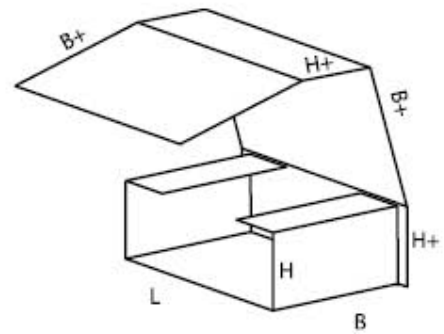
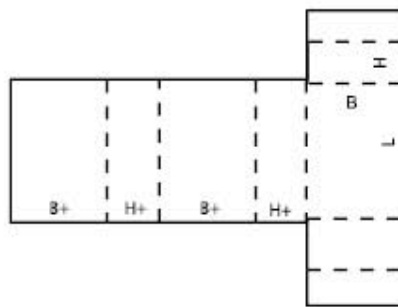
# 0400

## ► 04 – Skládané krabice a přepravky

Skádané krabice a přepravky sestávají obvykle pouze z jednoho kusu lepenky. Dno krabice je přehnuté tak, aby tvořilo dvě nebo všechny boční stěny a víko. Některé modely mohou být opatřeny zámkovými záložkami, držadly, průzory, atd.

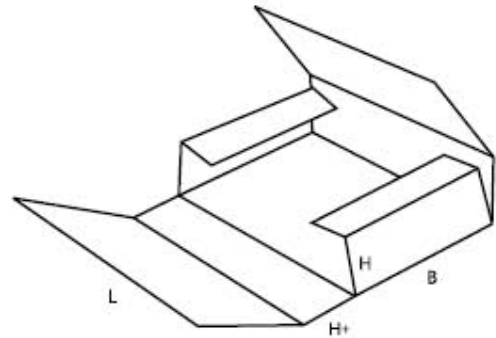
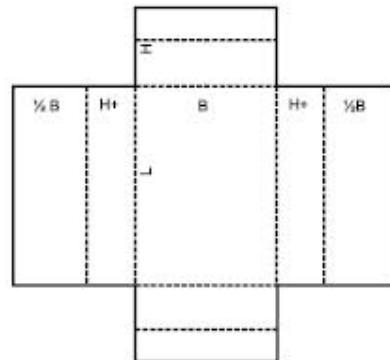
0400

M



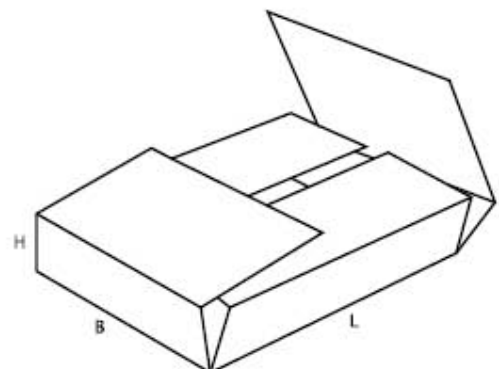
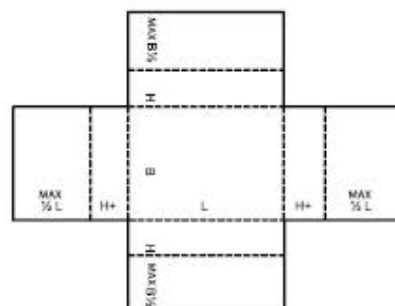
0401

M



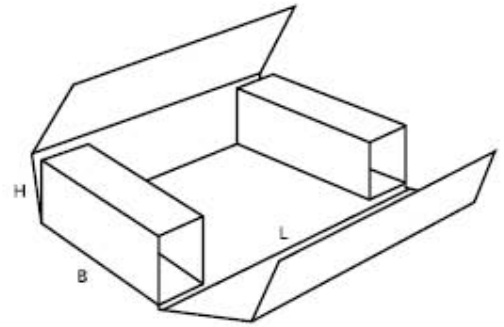
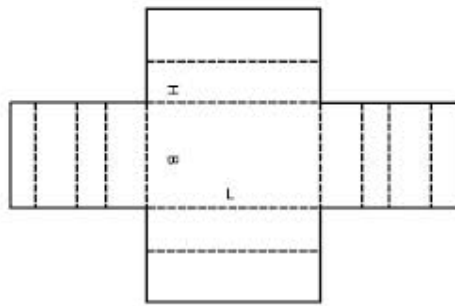
0402

M



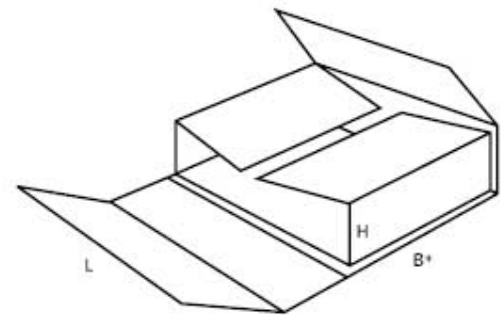
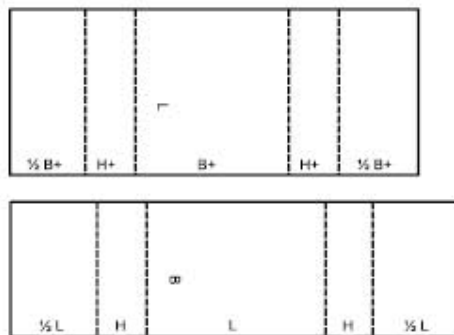
0403

M



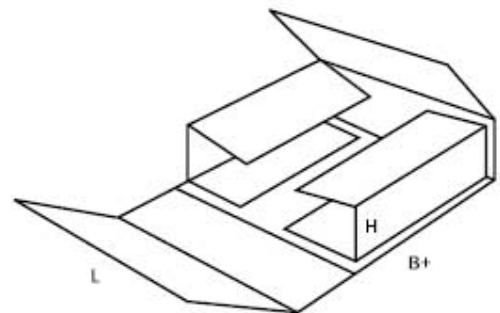
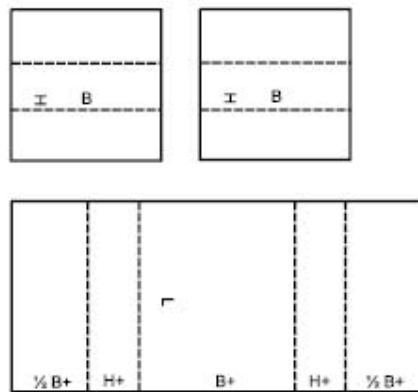
0404

M



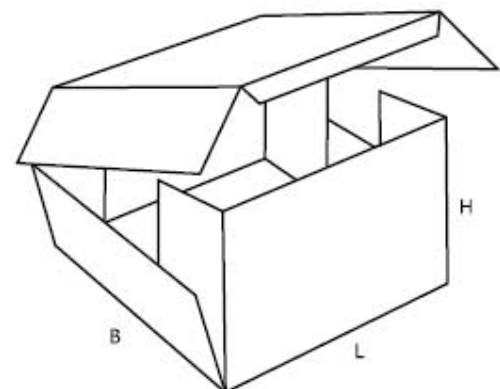
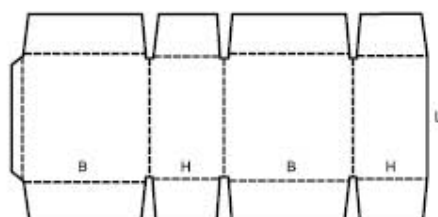
0405

M



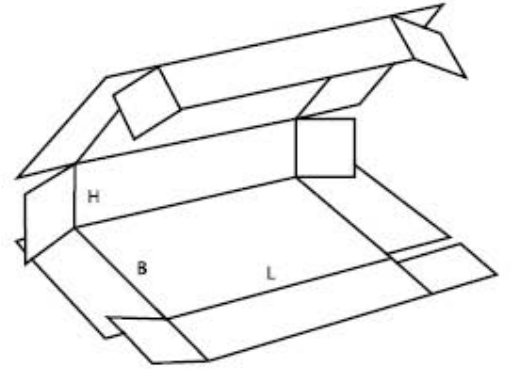
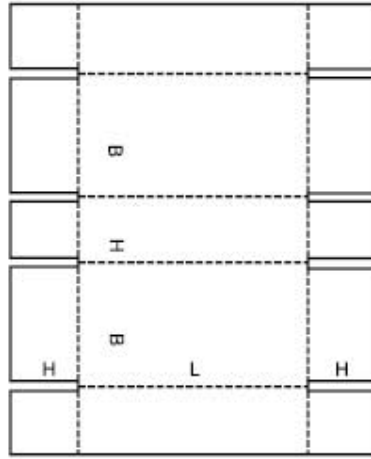
0406

A



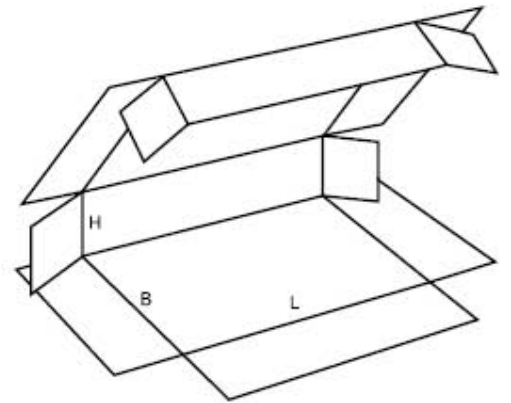
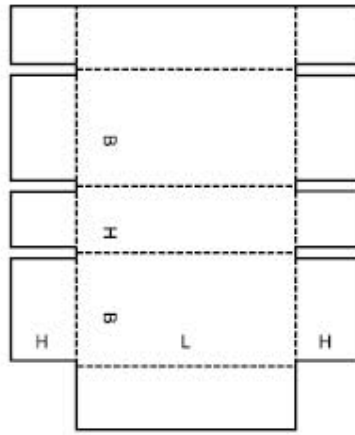
0409

M



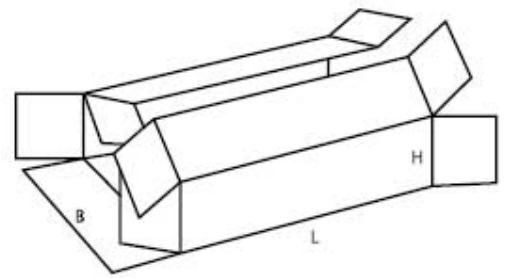
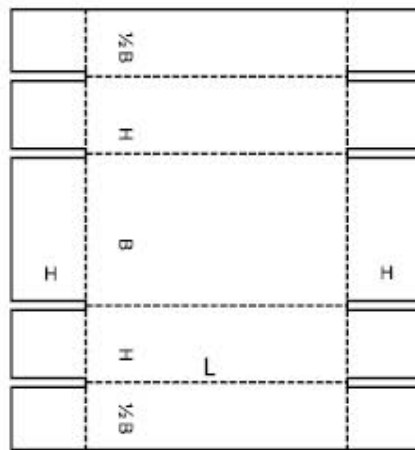
0410

M/A



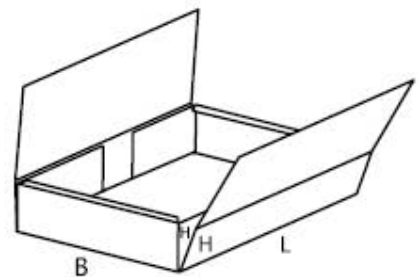
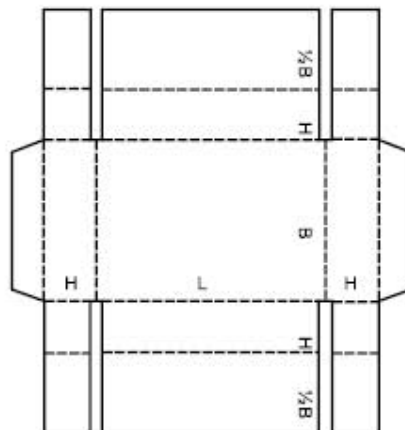
0411

M/A



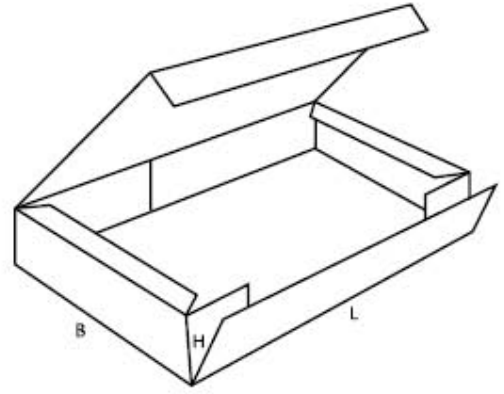
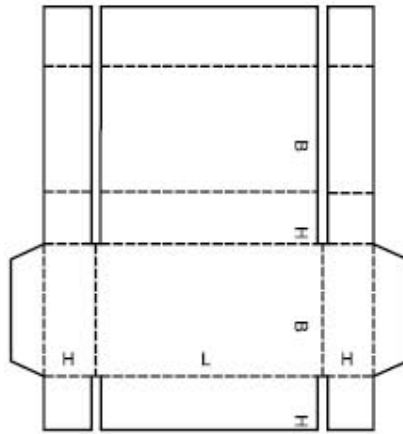
0412

M



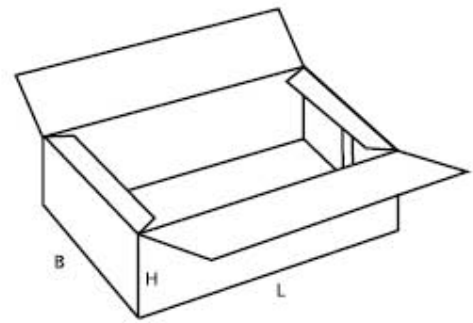
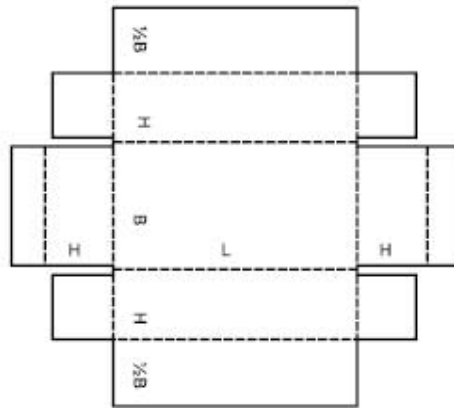
0413

M/A



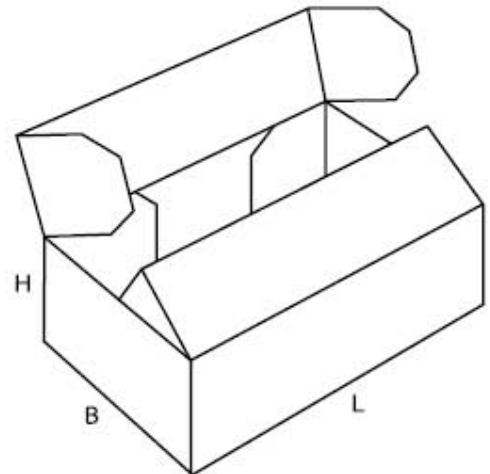
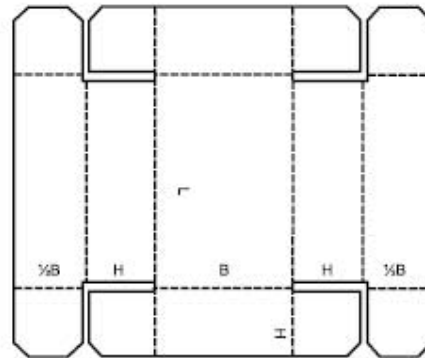
0415

M/A



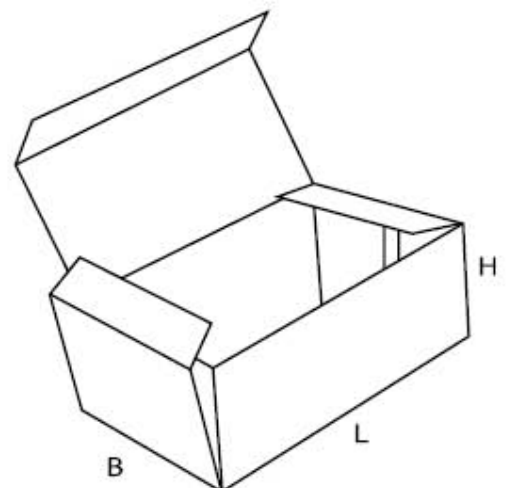
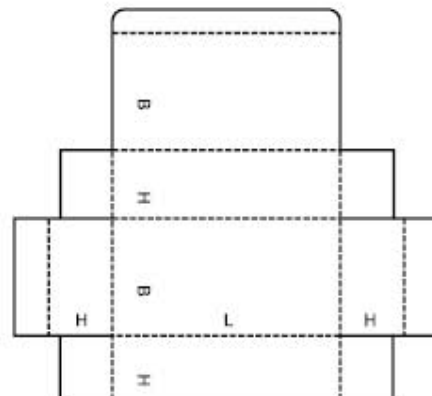
0416

M



0420

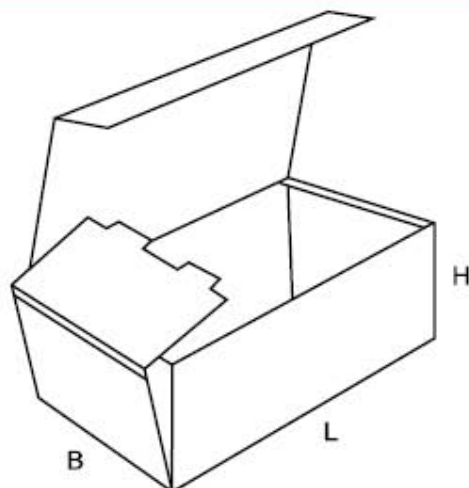
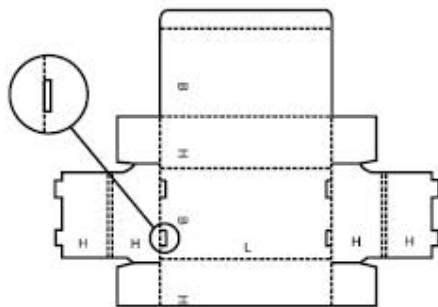
M/A





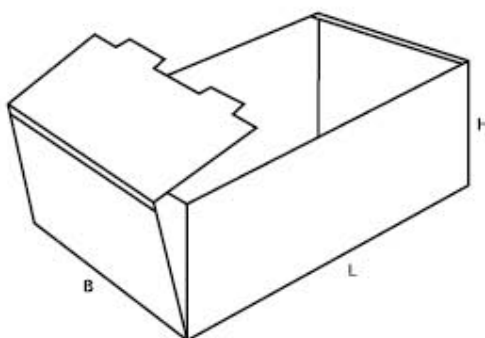
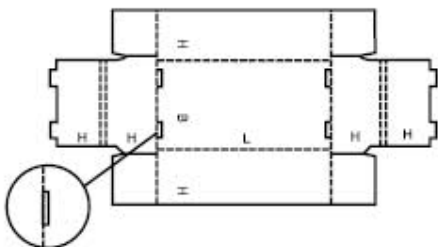
0421

M/A



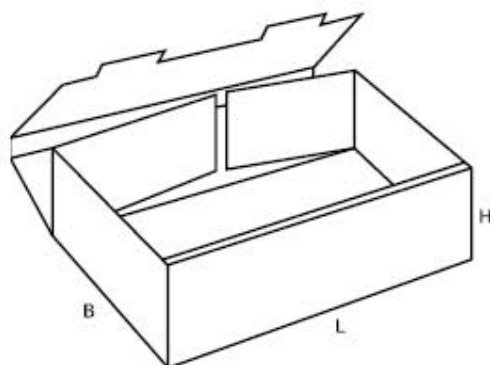
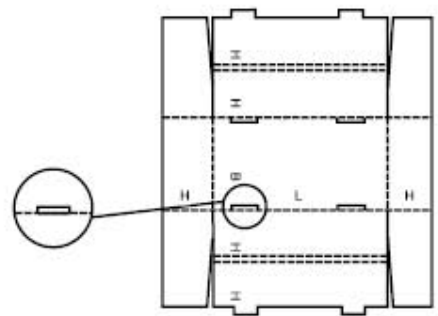
0422

M/A



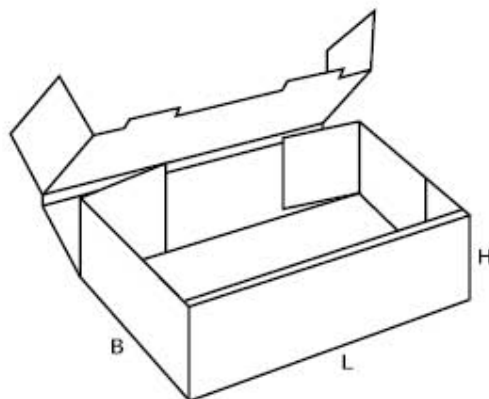
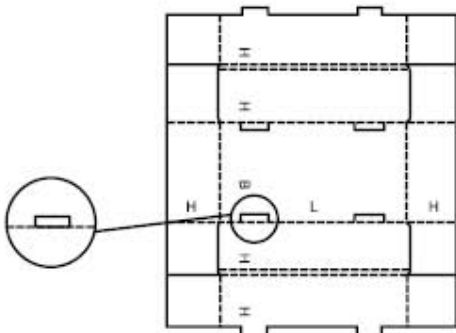
0423

M/A



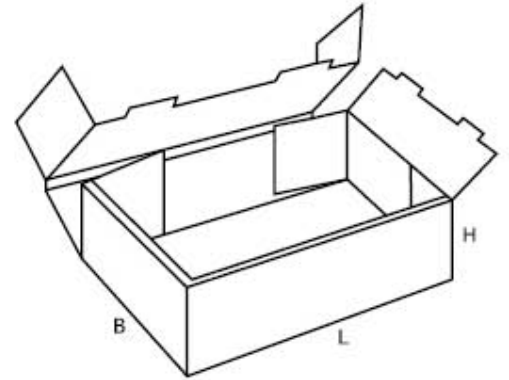
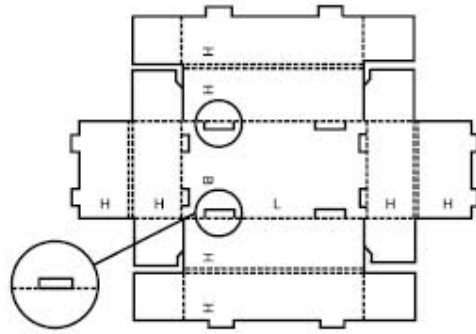
0424

M/A



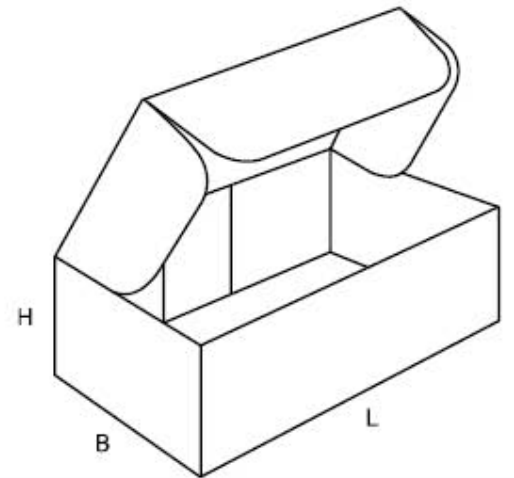
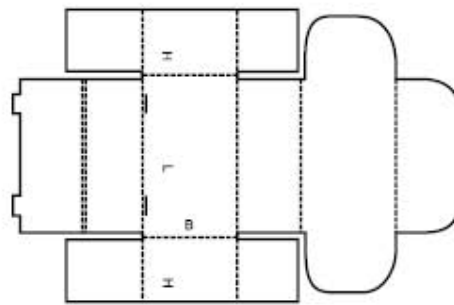
0425

M/A



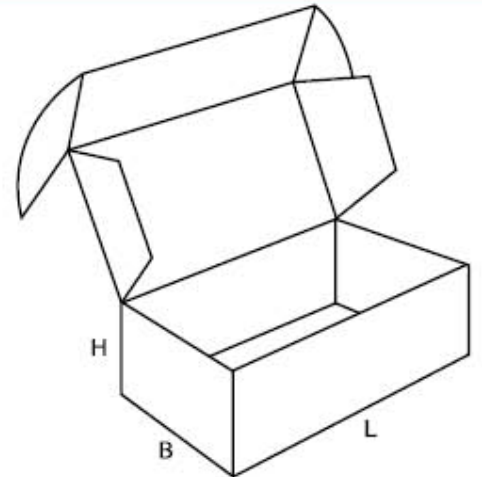
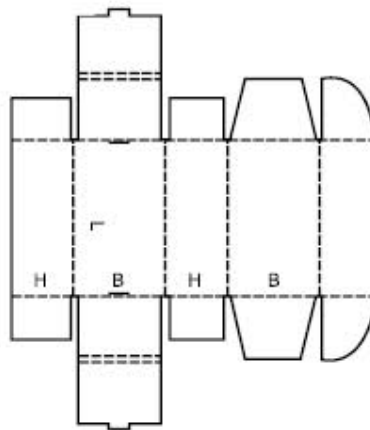
0426

M



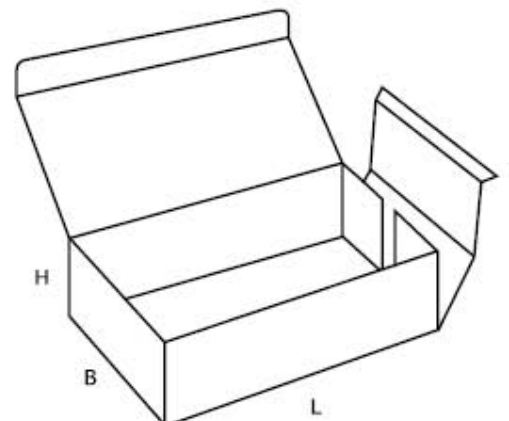
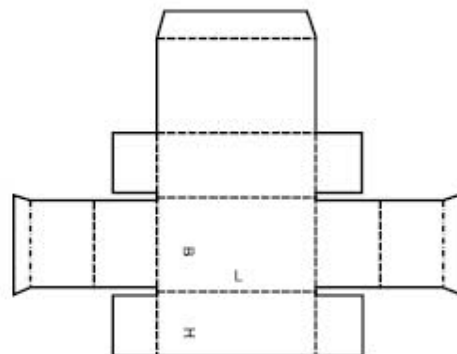
0427

M



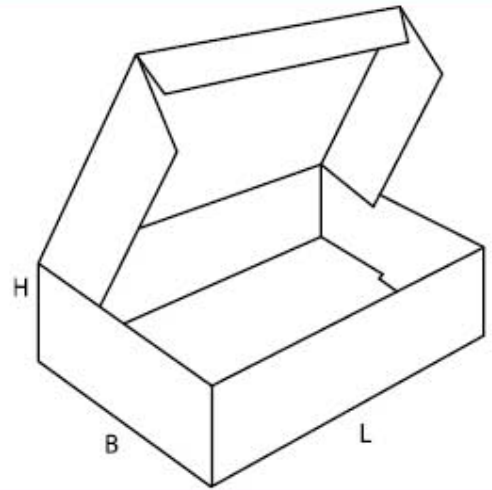
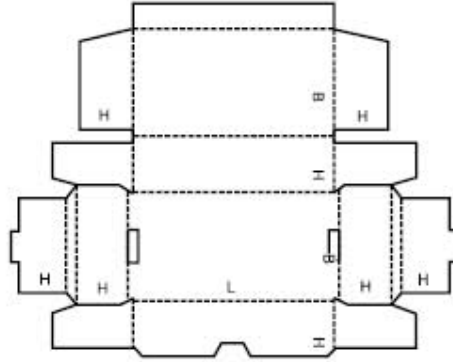
0428

M



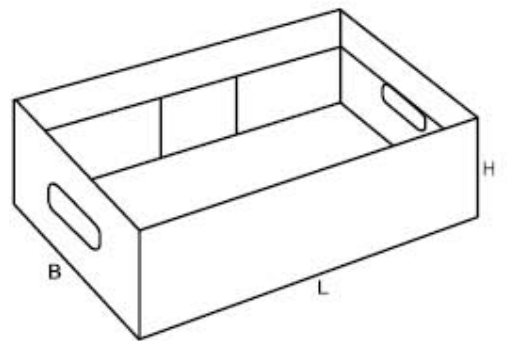
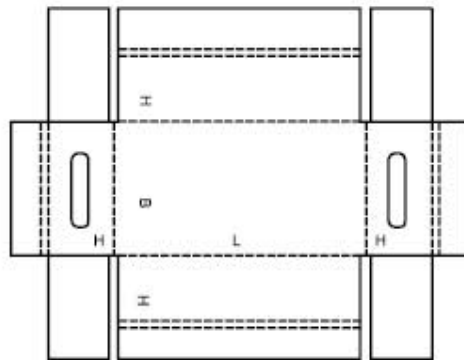
0429

M



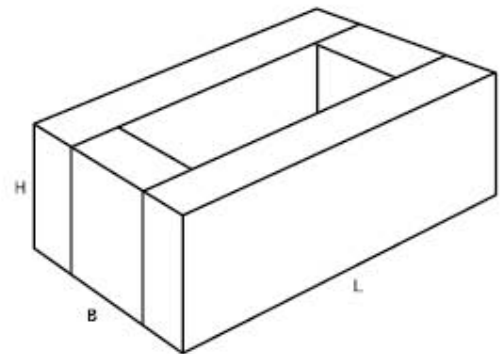
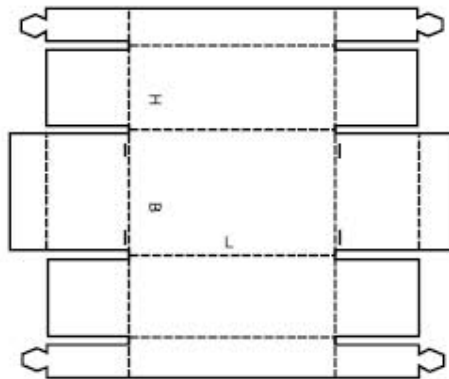
0430

M/A



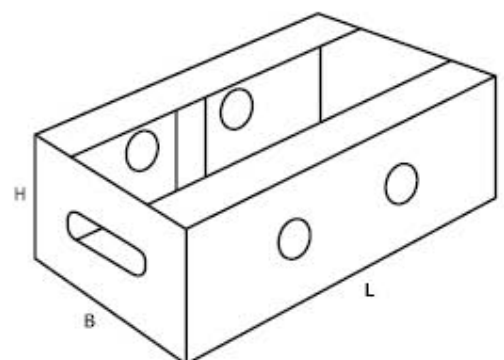
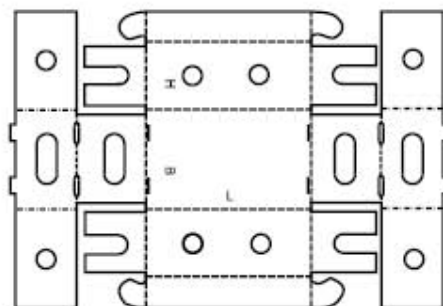
0431

M



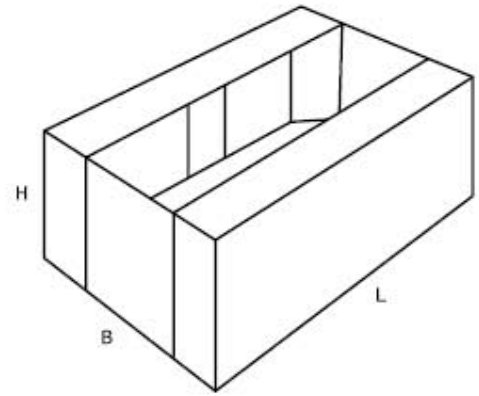
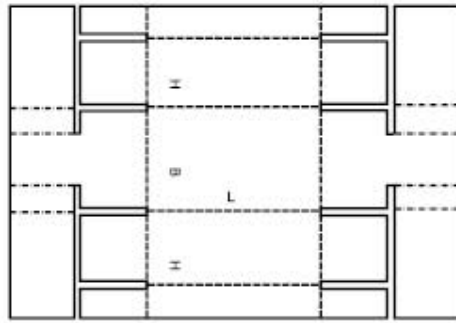
0432

M



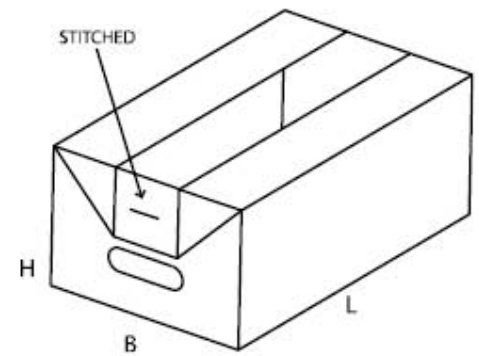
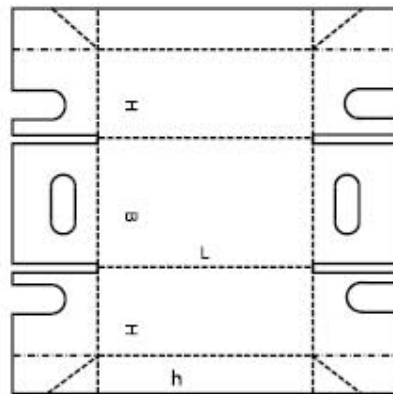
0433

M



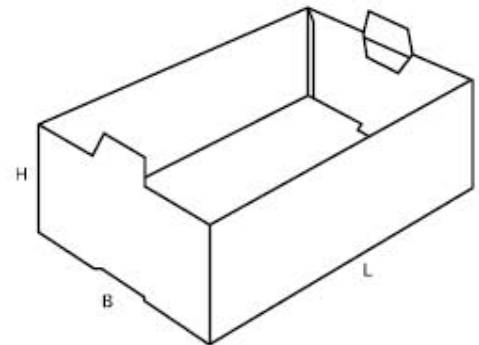
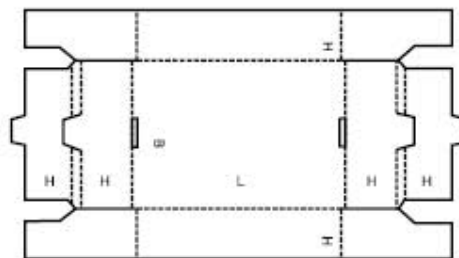
0434

M



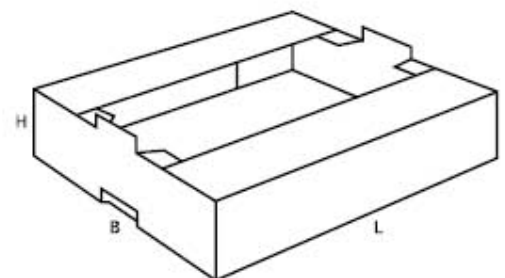
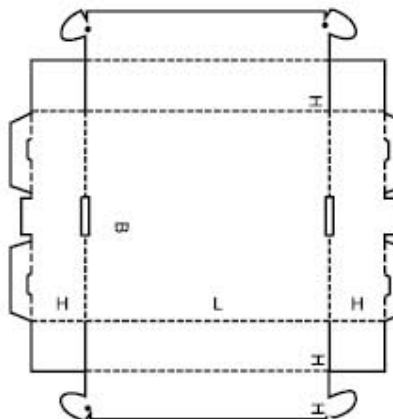
0435

M/A



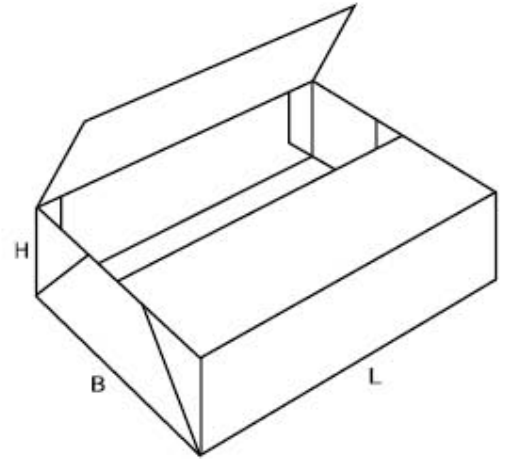
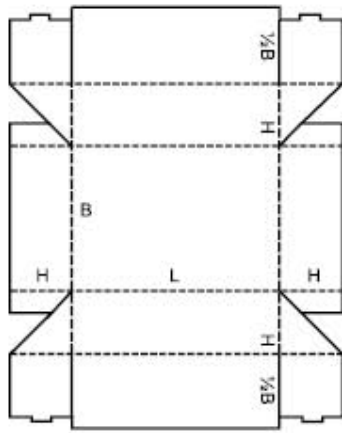
0436

M



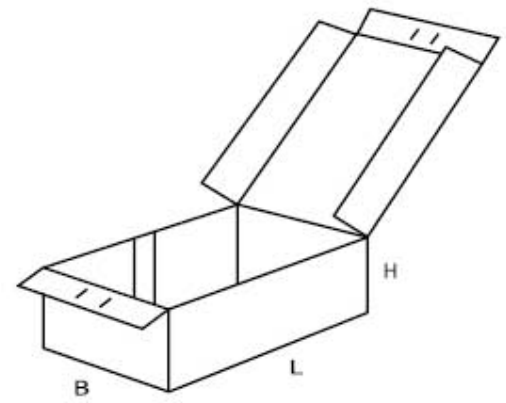
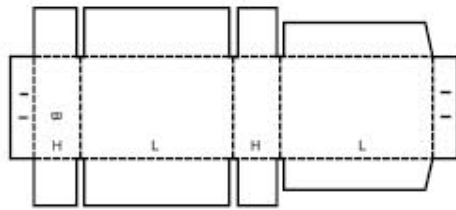
0437

M



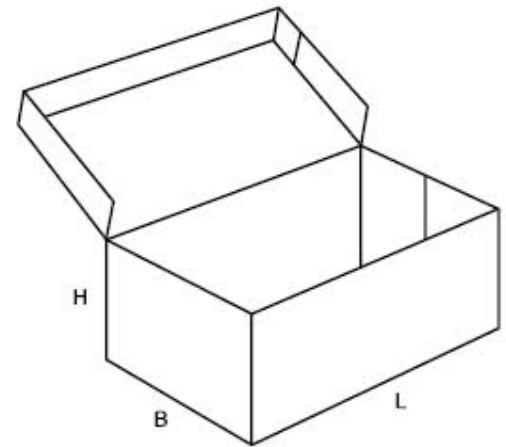
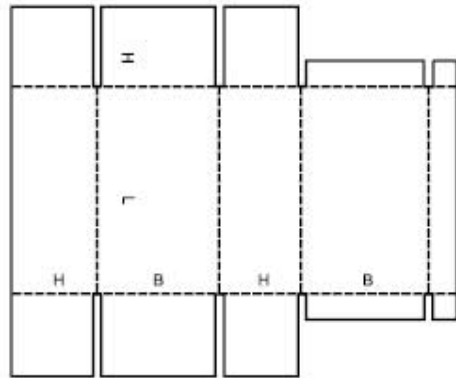
0440

A



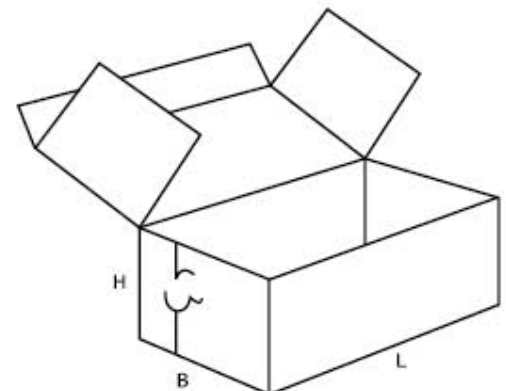
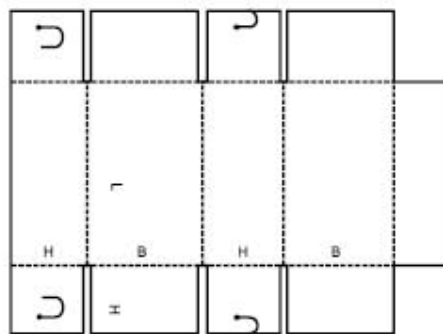
0441

A



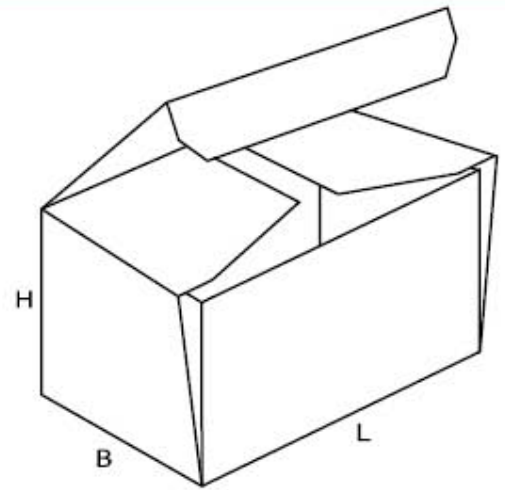
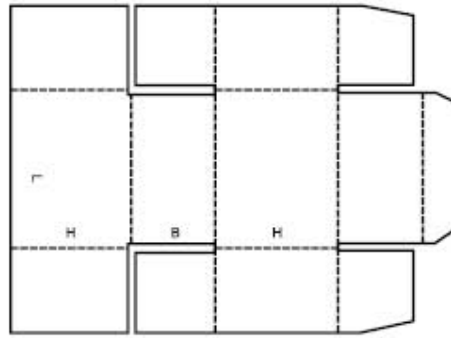
0442

M



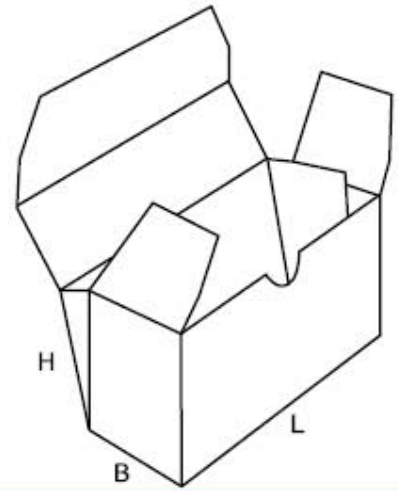
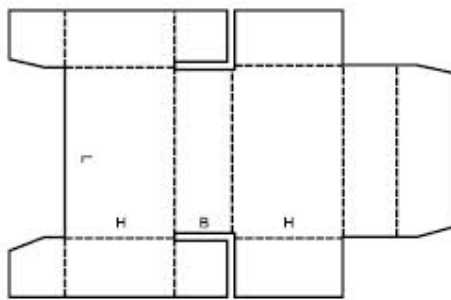
0443

M



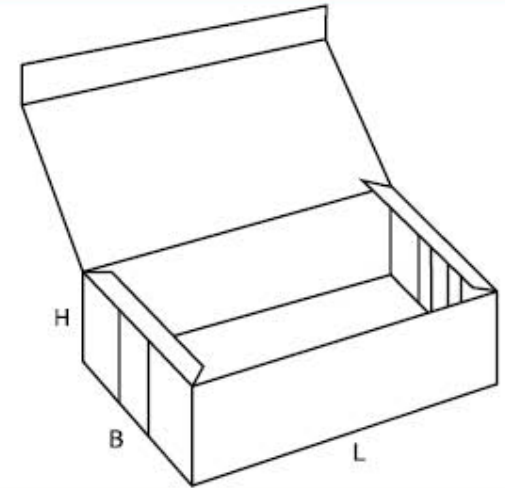
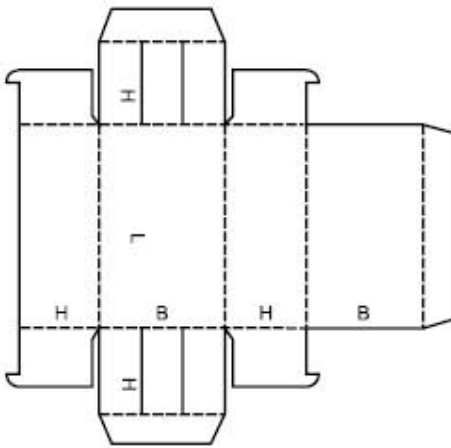
0444

M



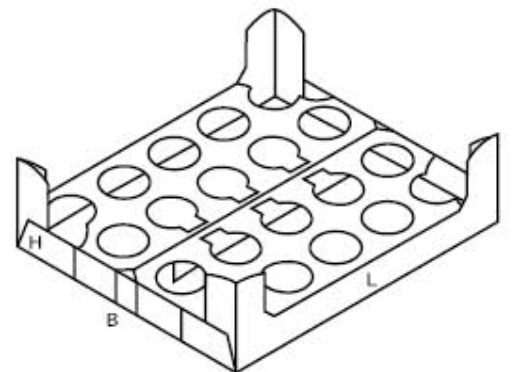
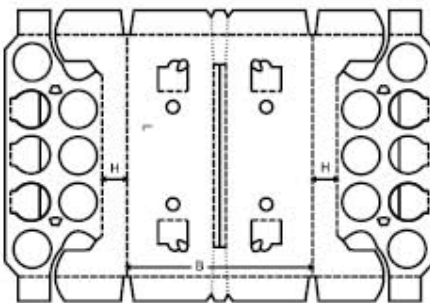
0445

M



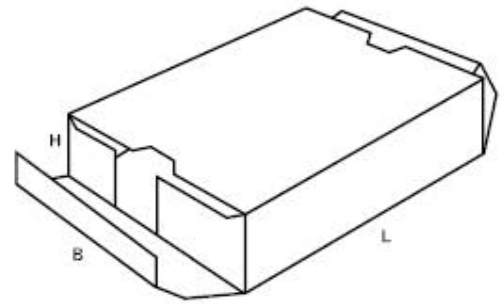
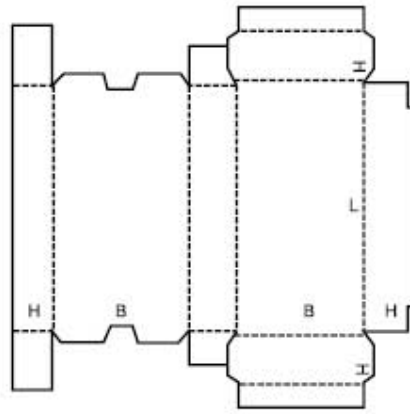
0446

A



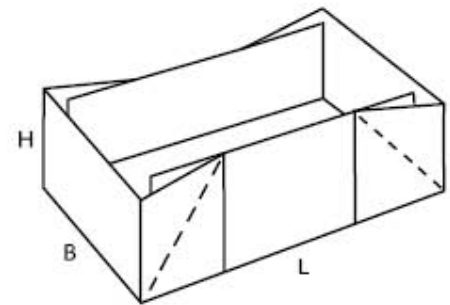
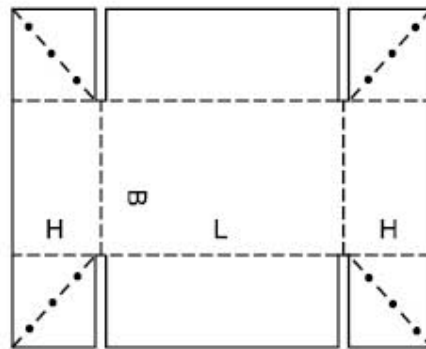
0447

M



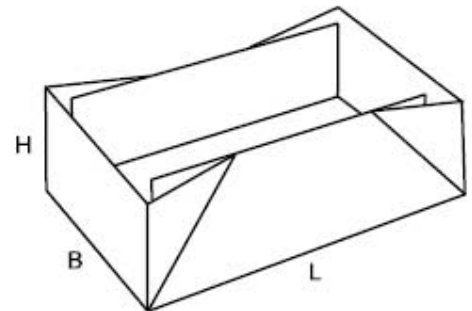
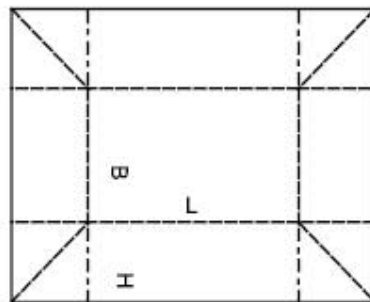
0448

M



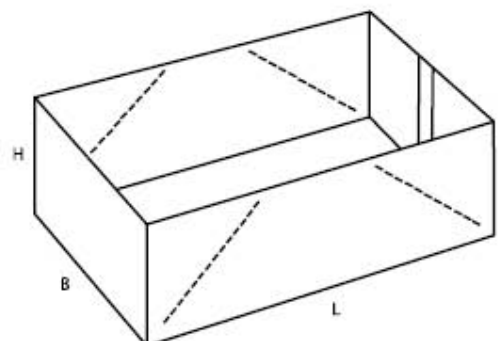
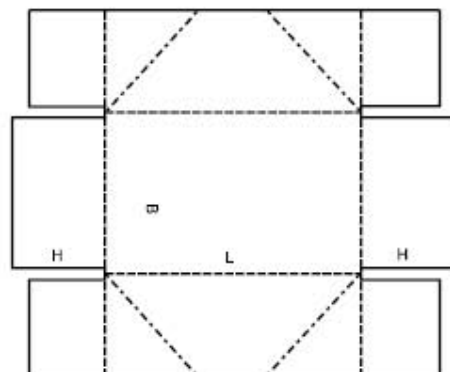
0449

M



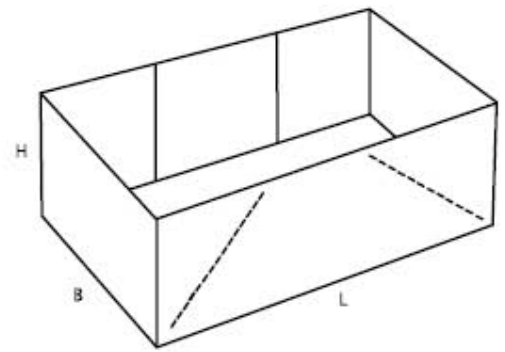
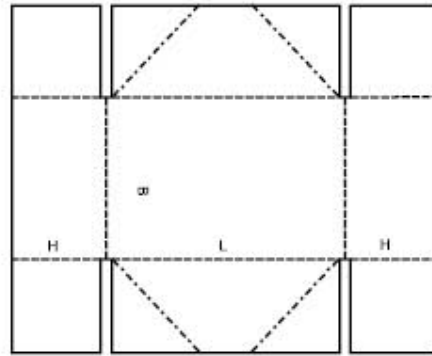
0450

M



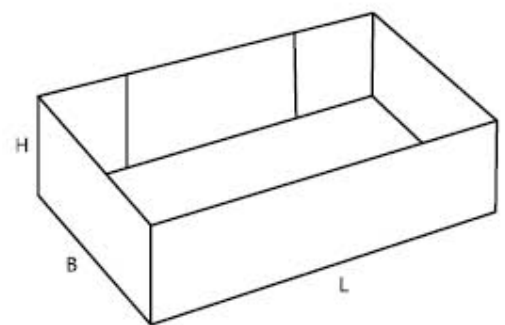
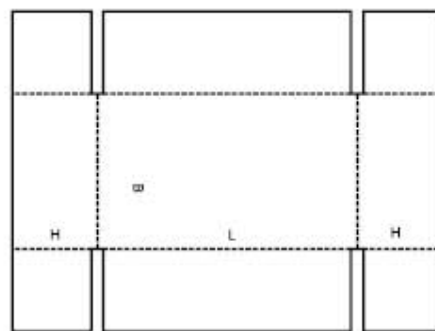
0451

M



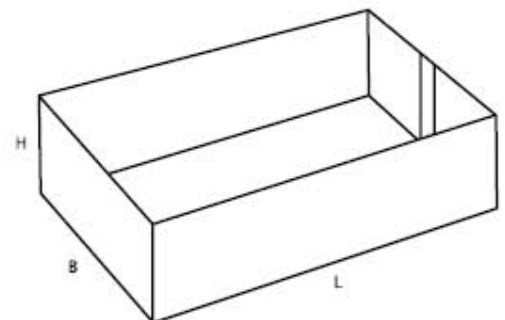
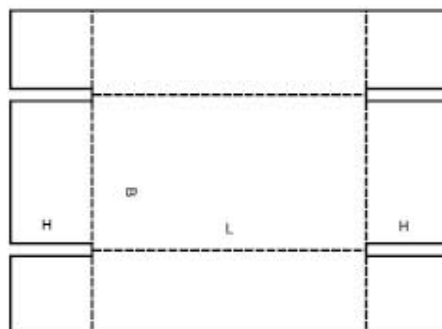
0452

A



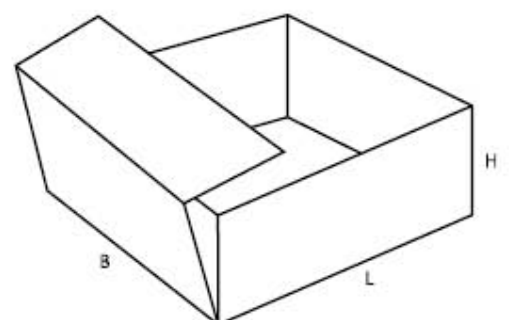
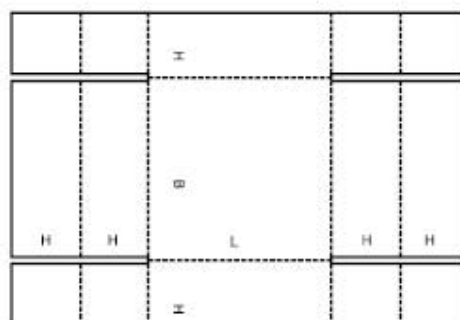
0453

A



0454

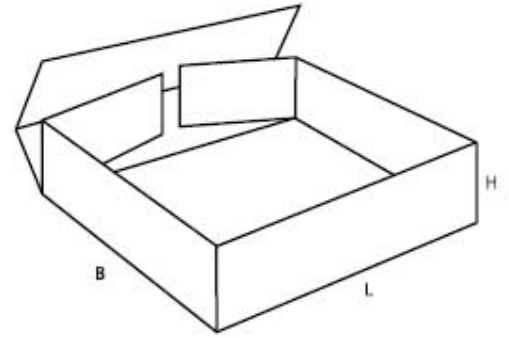
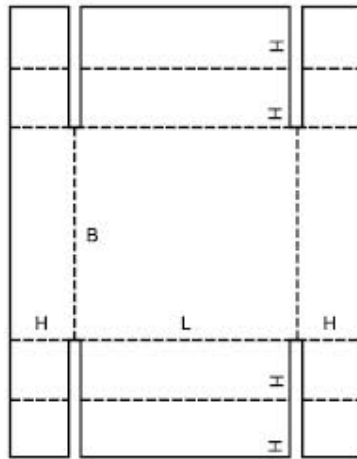
M





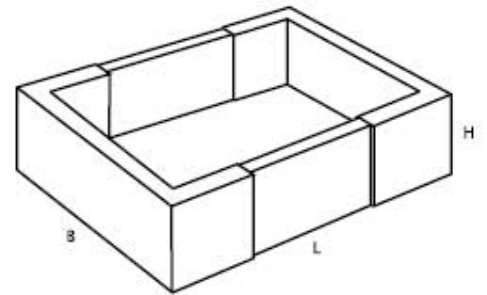
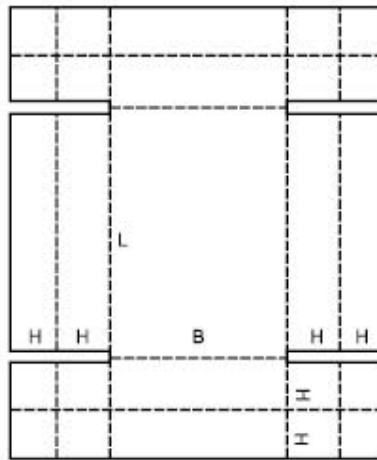
0455

M



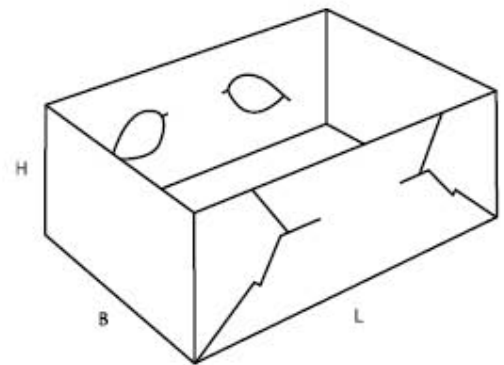
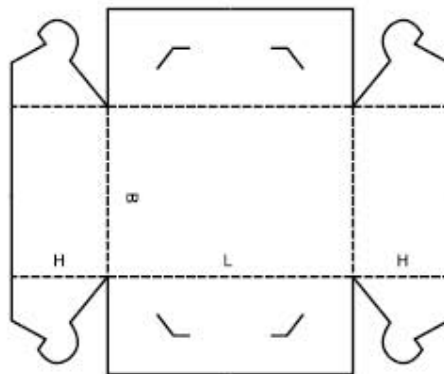
0456

M



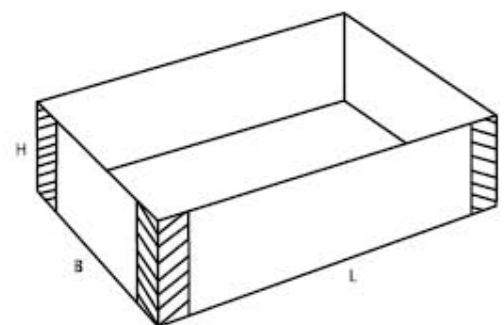
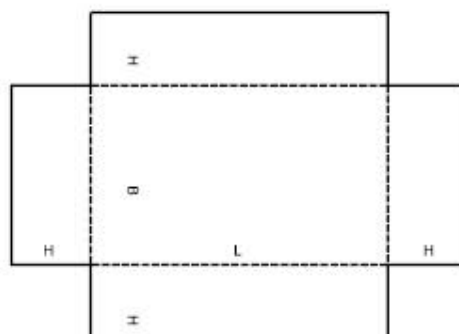
0457

M



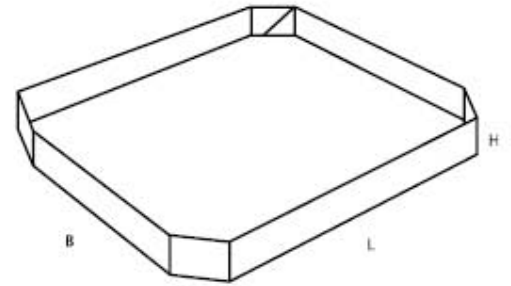
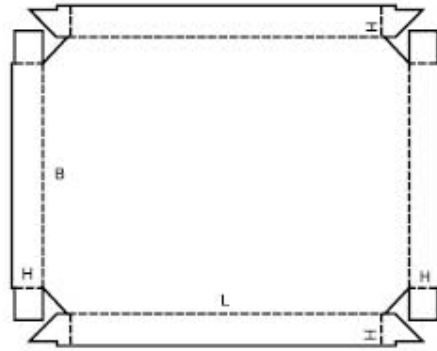
0458

M



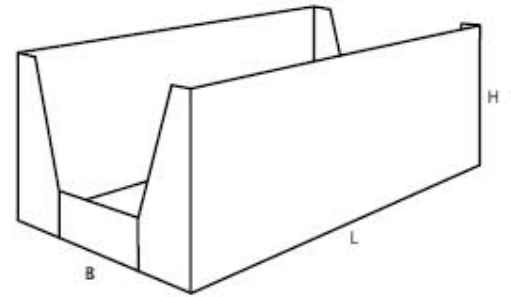
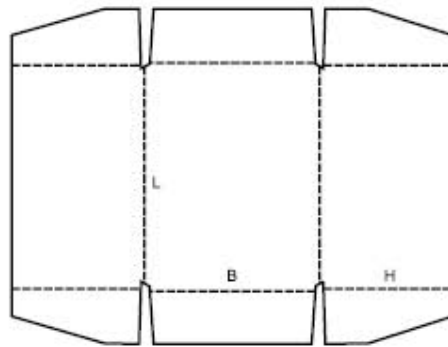
0459

A



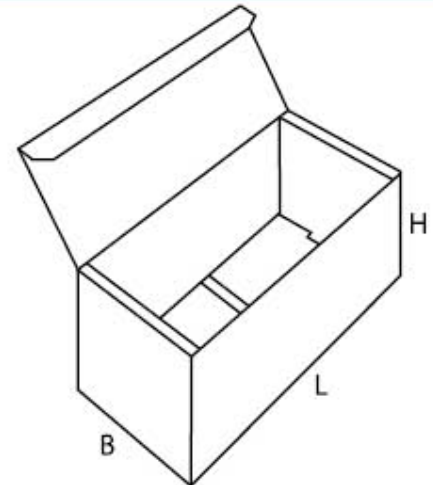
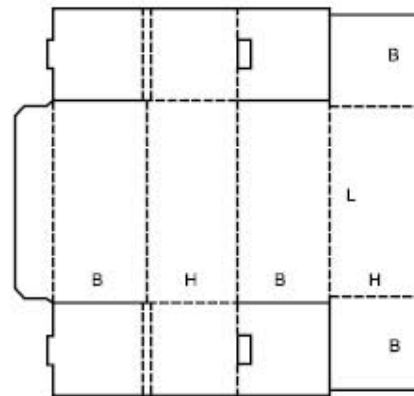
0460

A



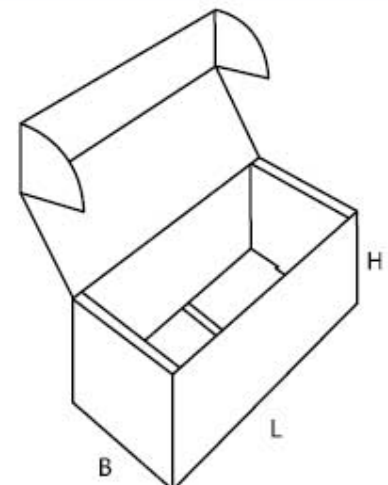
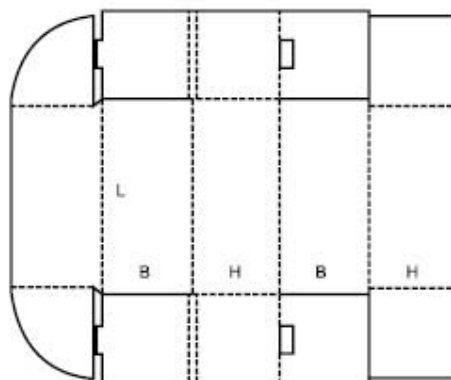
0470

M



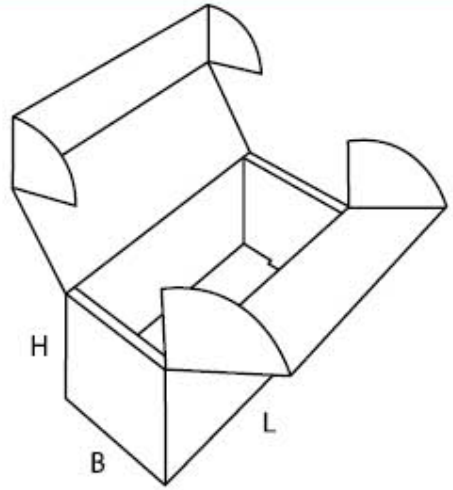
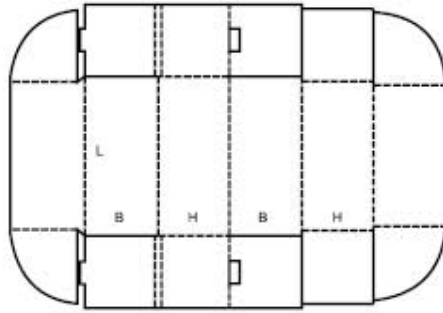
0471

M



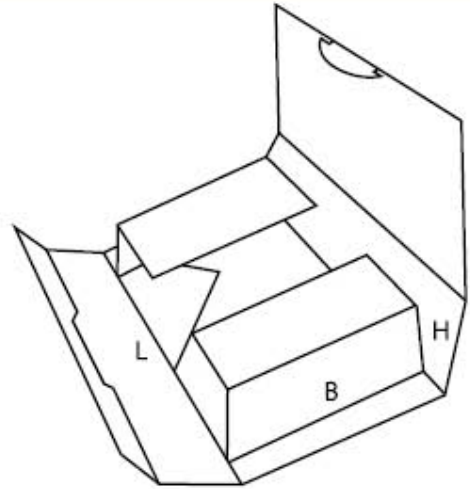
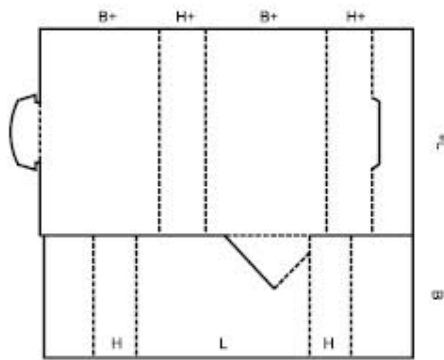
0472

M



0473

M



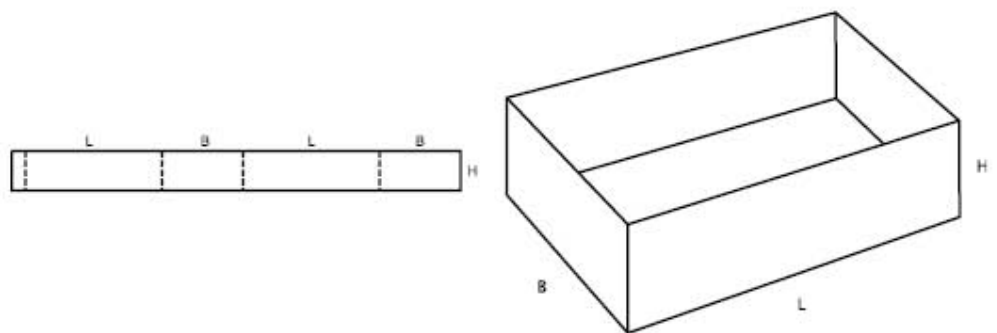
# 0500

## ► 05 - Zasouvací obaly

Zasouvací krabice sestávají z několika provlékacích dílů a nástavců, které do sebe vzájemně v různých směrech zapadají. Tato skupina obsahuje také vnější nástavce pro další krabice.

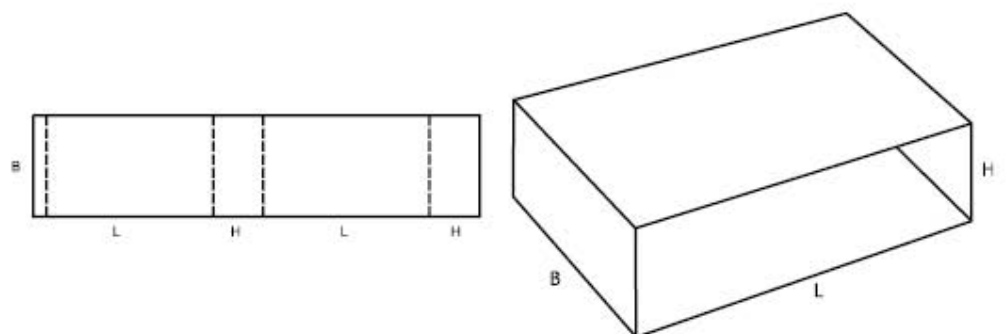
0501

M



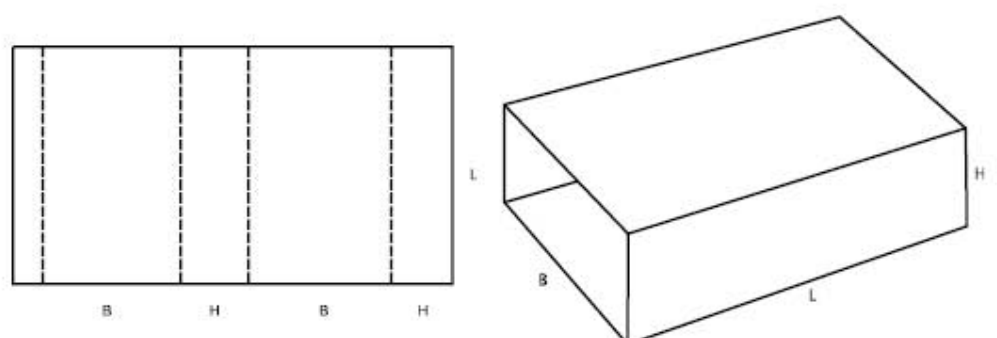
0502

M



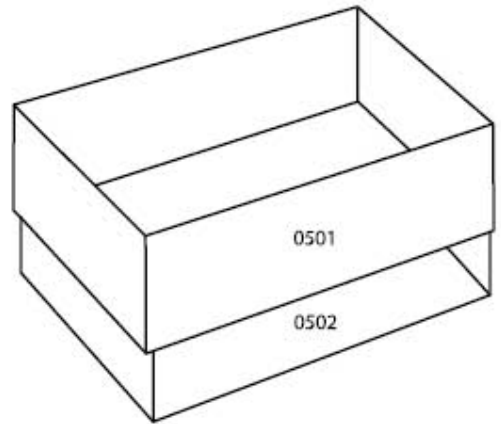
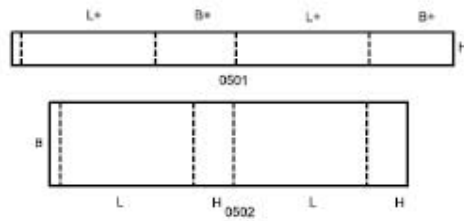
0503

M



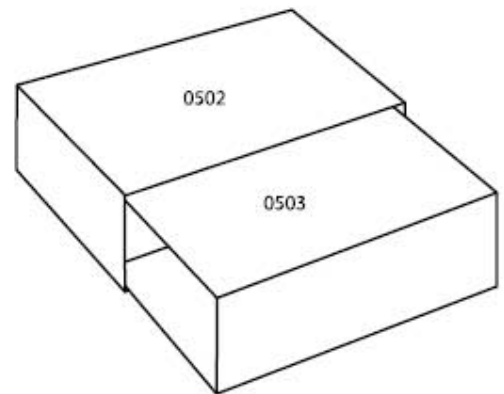
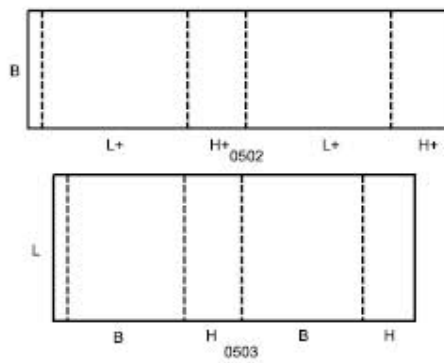
0504

M



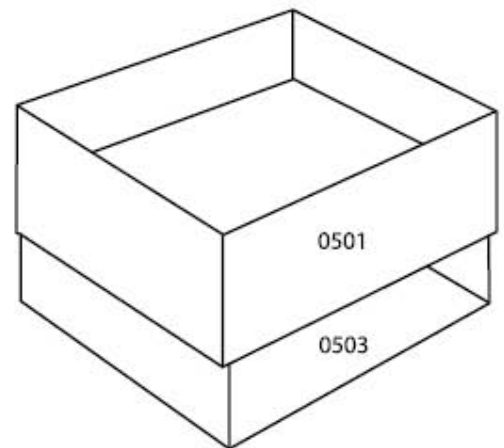
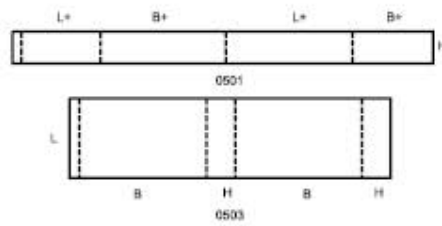
0505

M



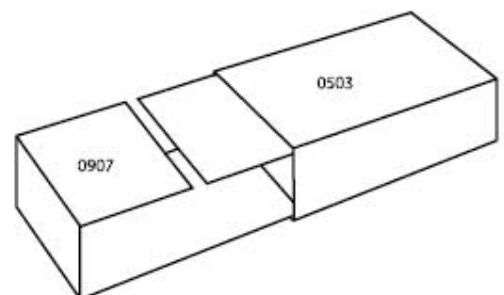
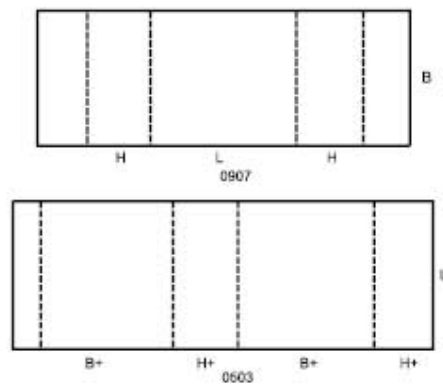
0507

M



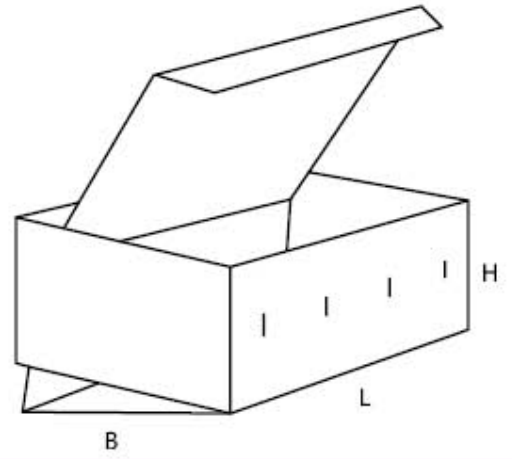
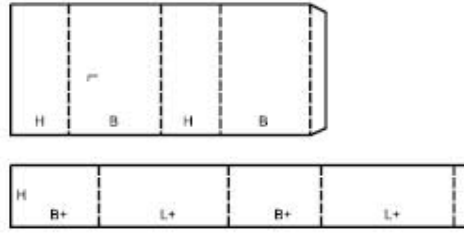
0509

M



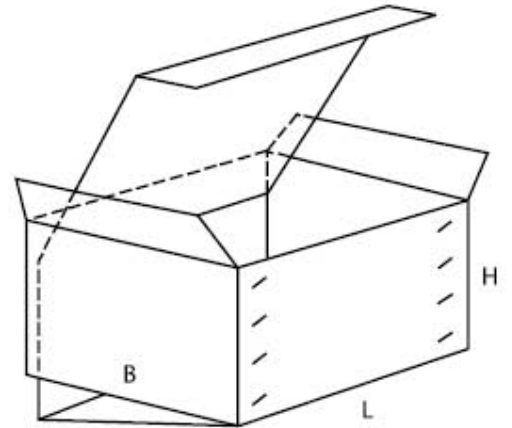
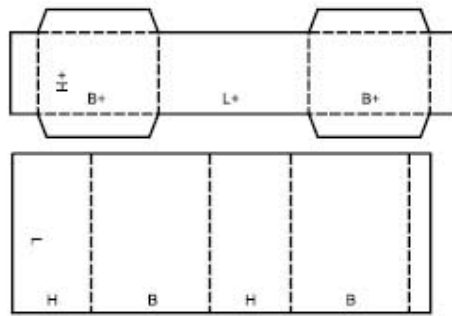
0510

M



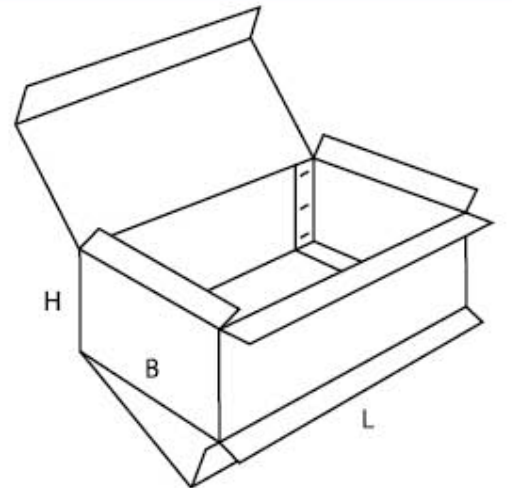
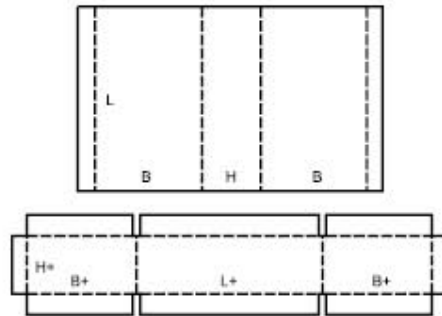
0511

M



0512

M



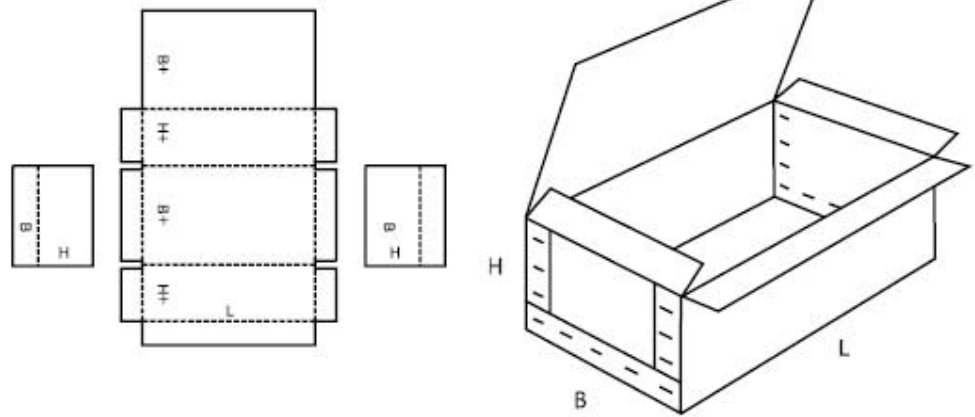
# 0600

## 06 – Pevné obaly

Pevné obaly sestávají ze dvou samostatných bočnic a těla a před jejich použitím vyžadují sešití nebo podobné opatření.

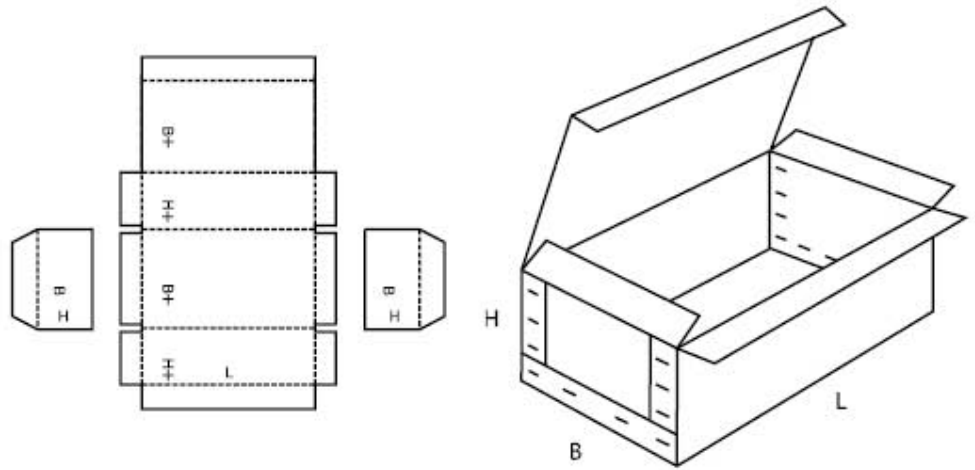
0601

A



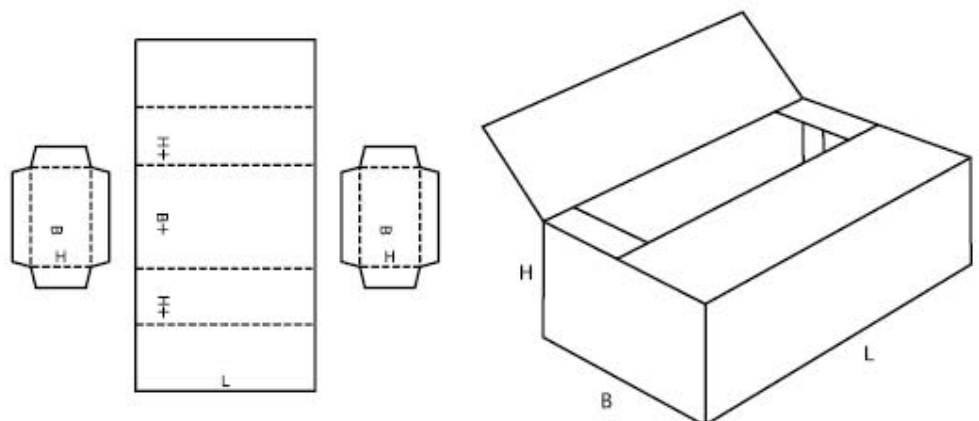
0602

A



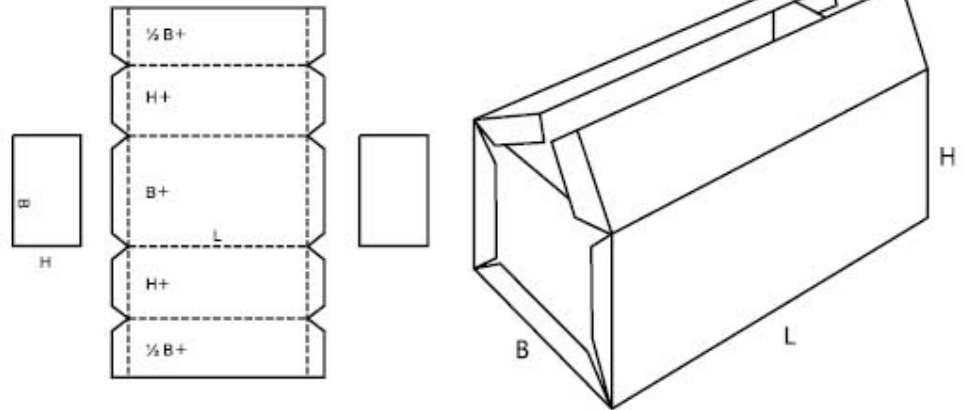
0605

A



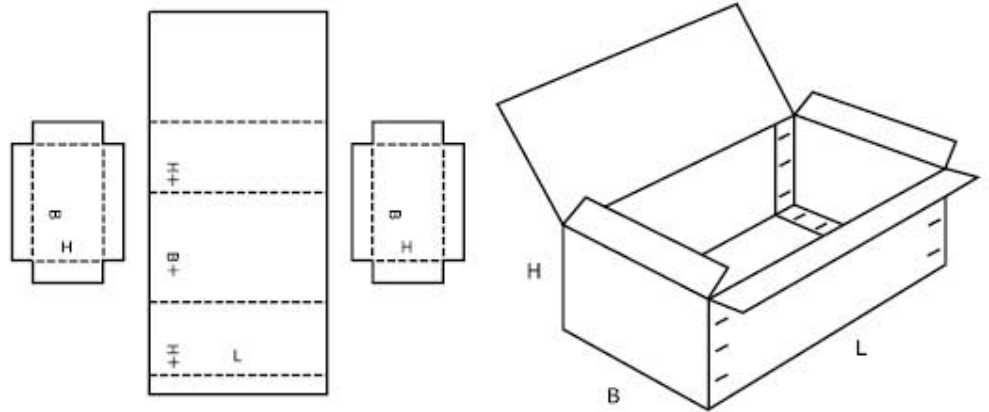
0606

A



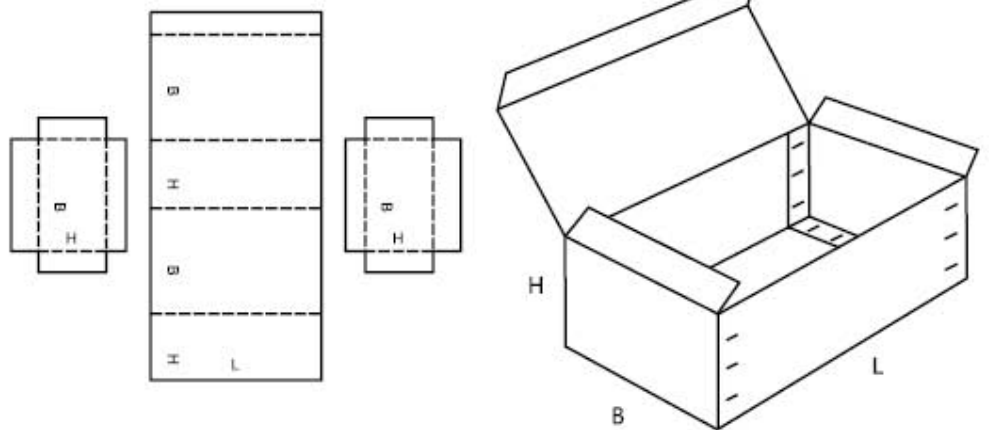
0607

A



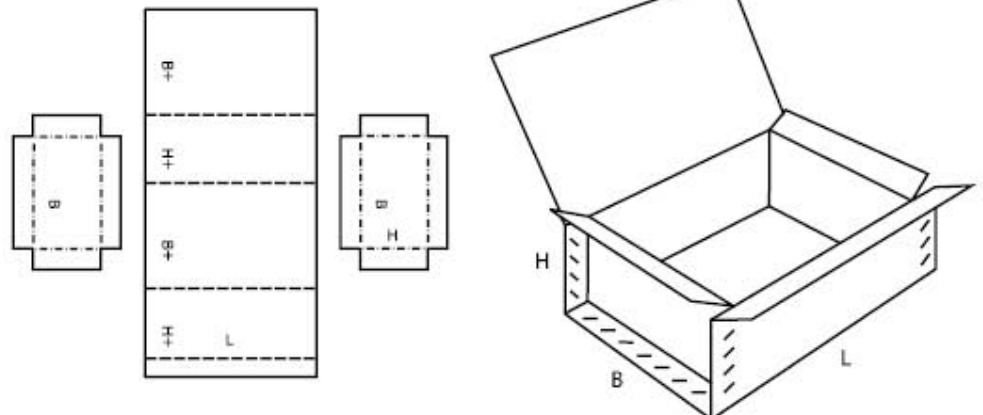
0608

A



0610

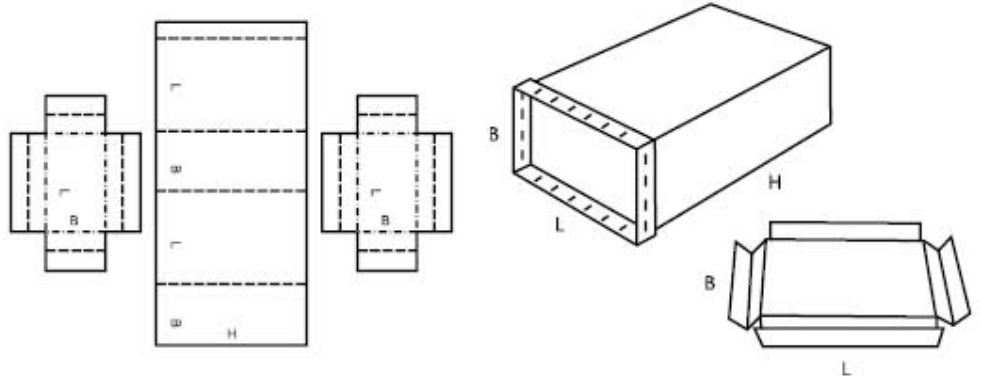
M/A





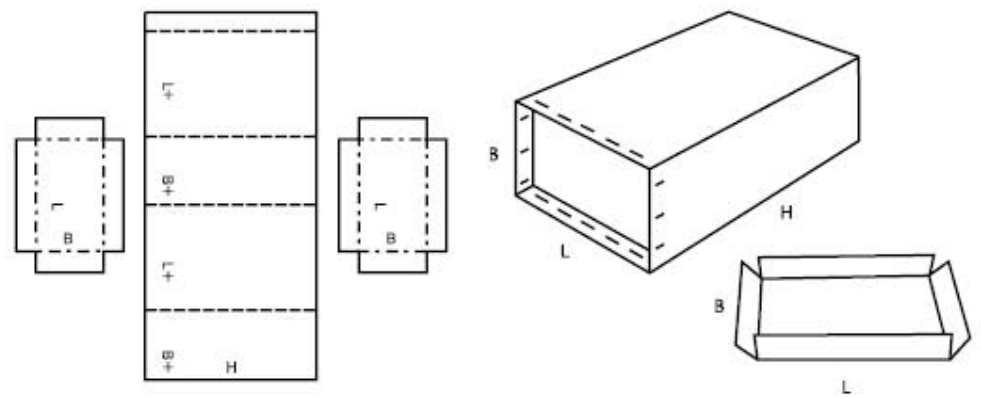
0615

M/A



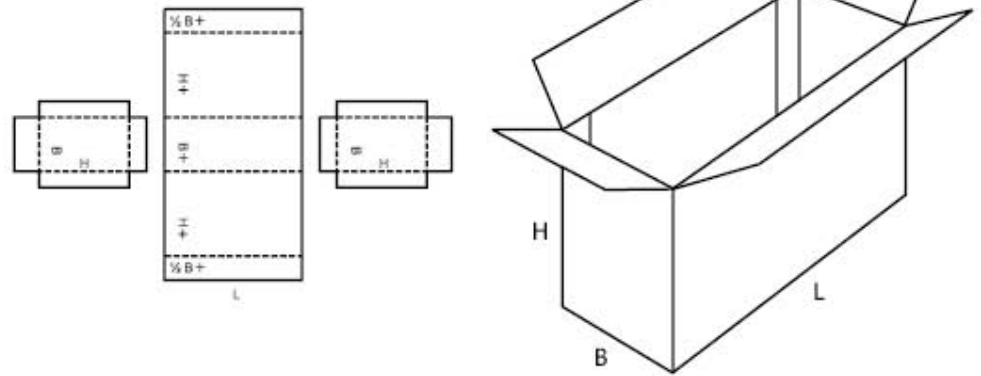
0616

M/A



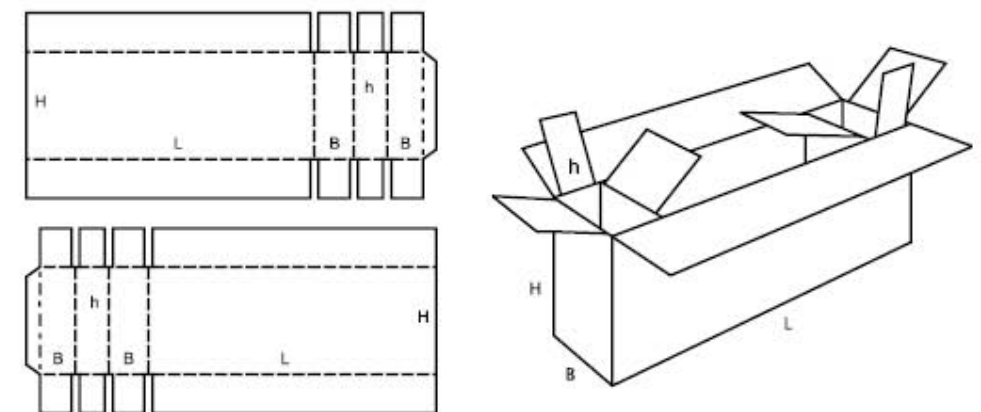
0620

A



0621

M



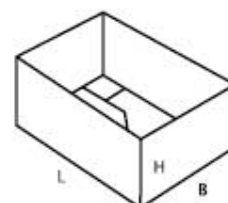
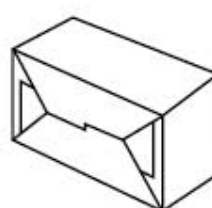
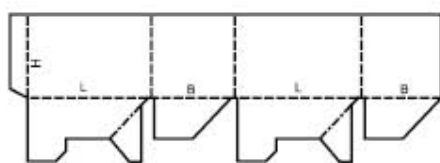
# 0700

## ► 07 - Lepené obaly

Lepené obaly sestávají v podstatě z jednoho kusu, jsou dodávány naplocho a jednoduchým složením jsou připravené k použití.

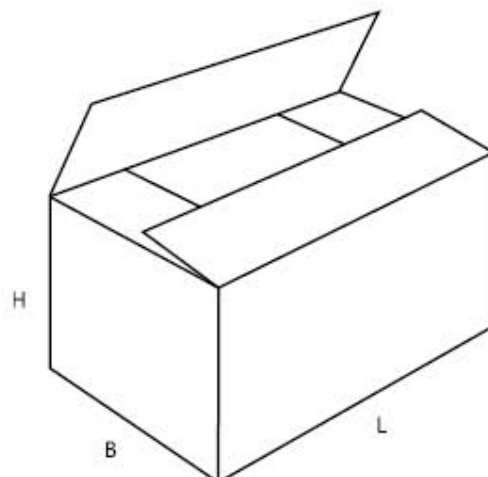
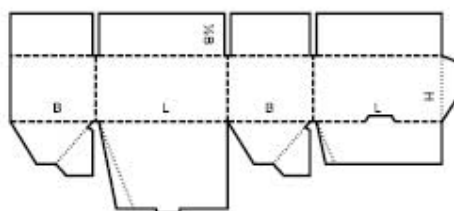
0700

M



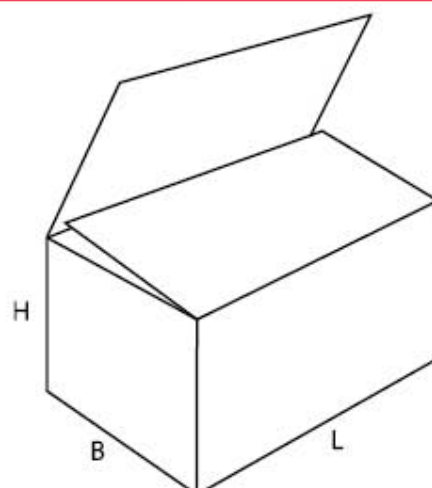
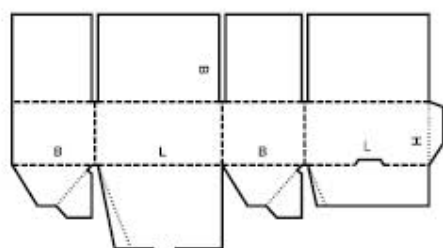
0701

M



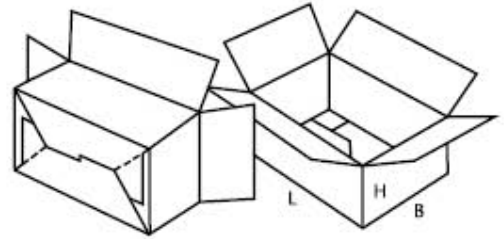
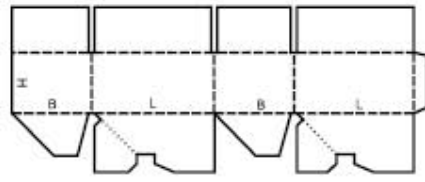
0703

M



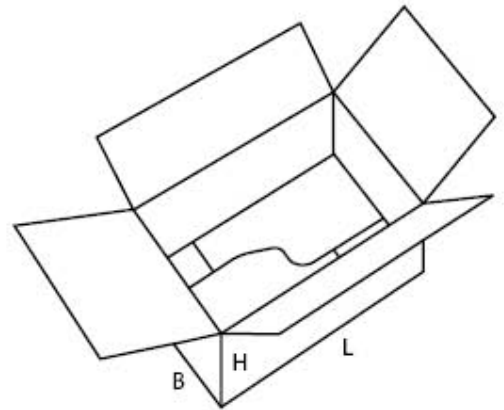
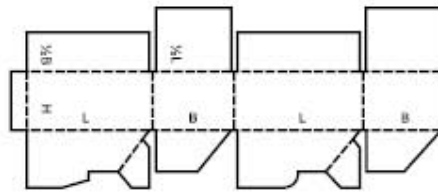
0711

M



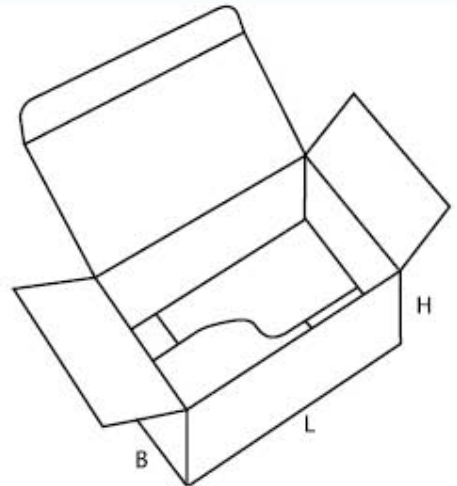
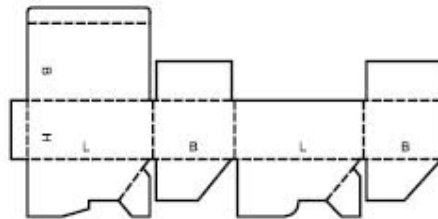
0712

M



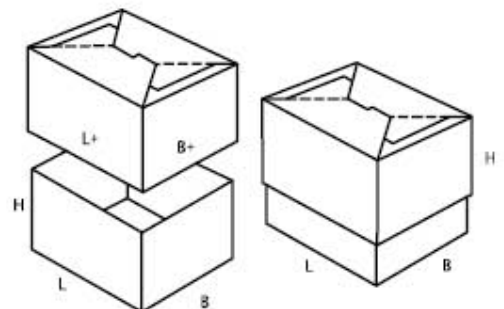
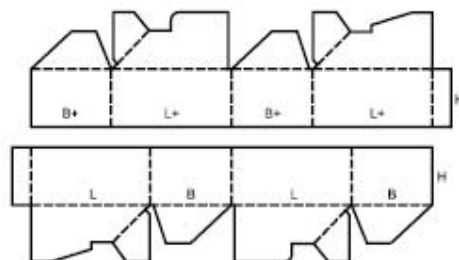
0713

M



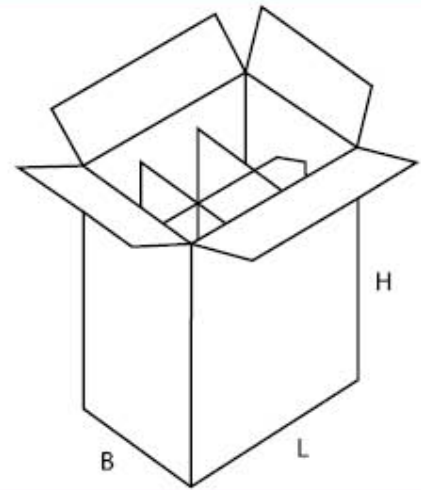
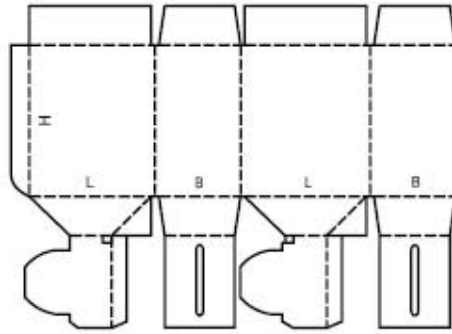
0714

M



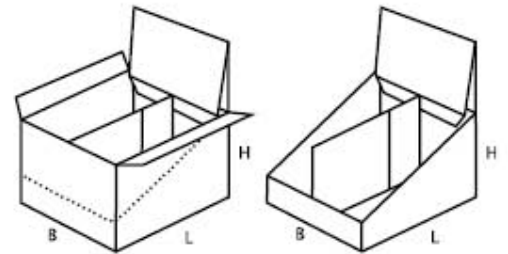
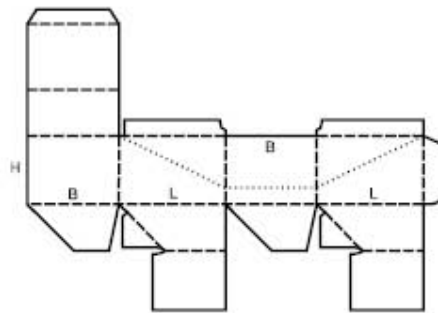
0715

M



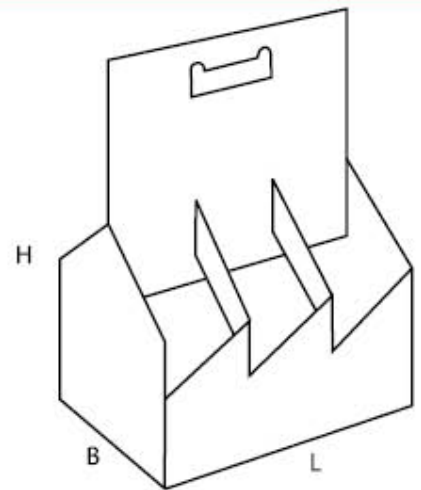
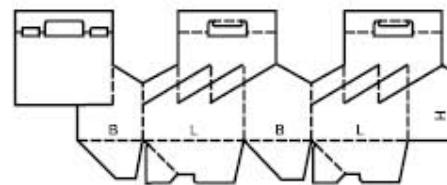
0716

M



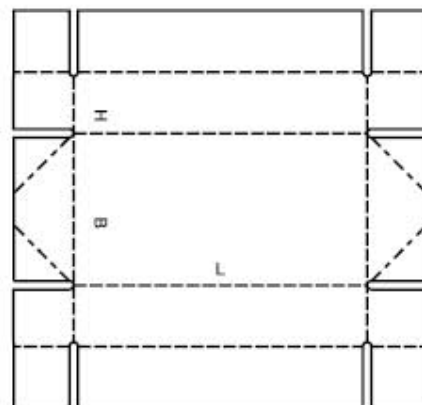
0717

M

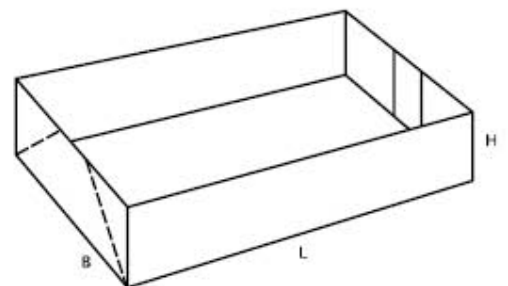


0718

M

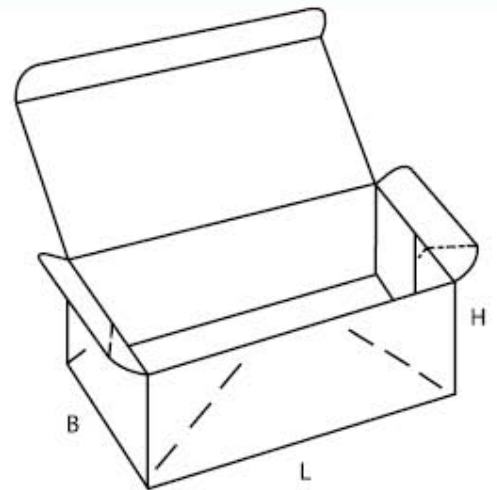
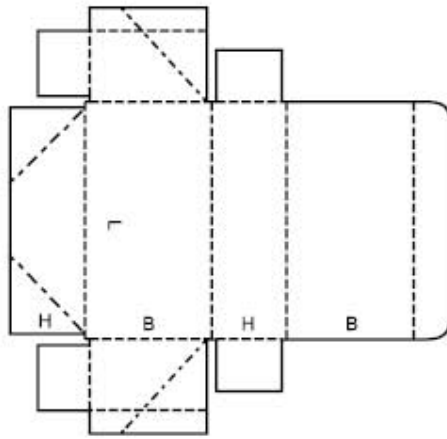


$B \geq 2H$



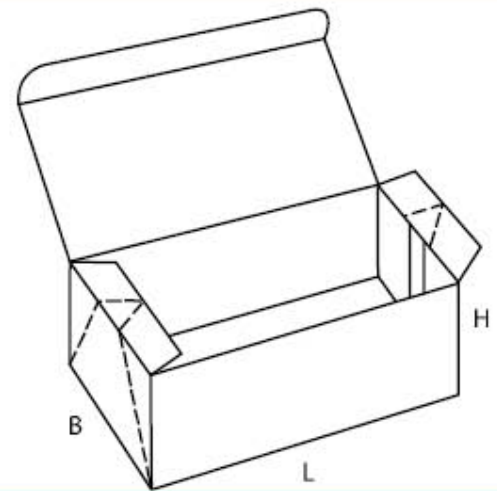
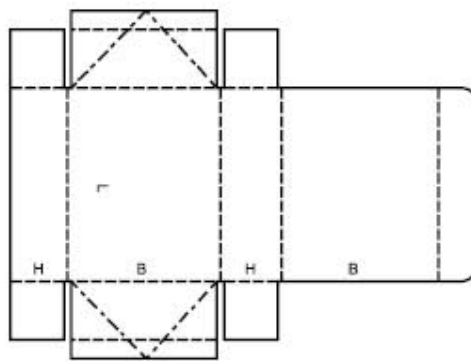
0747

M



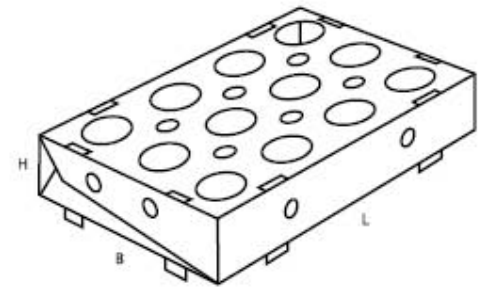
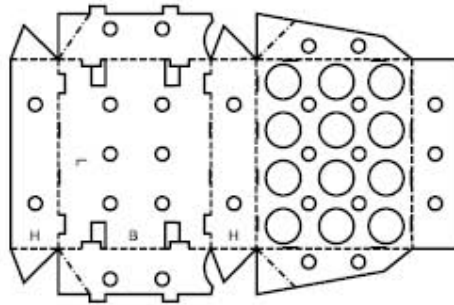
0748

M



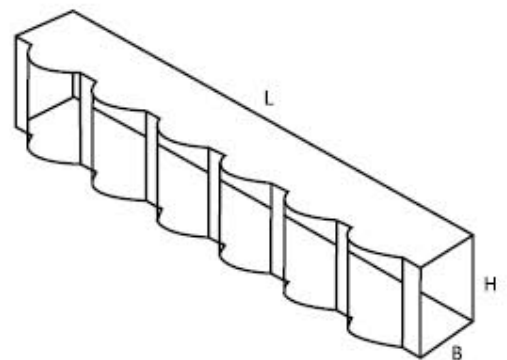
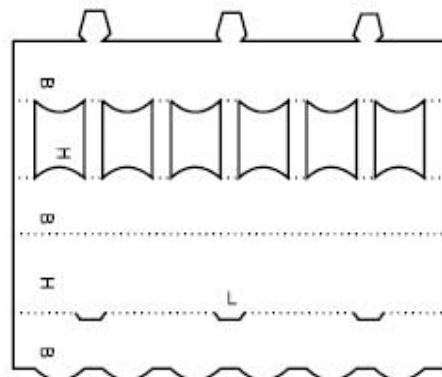
0751

M



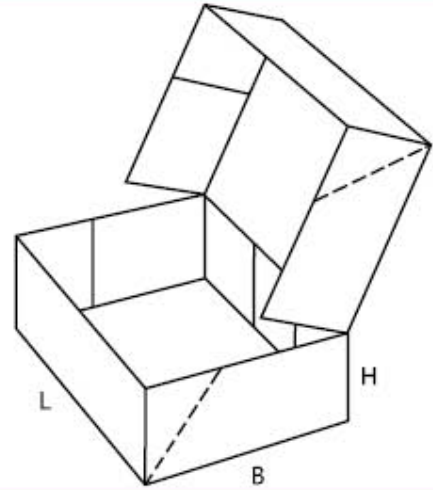
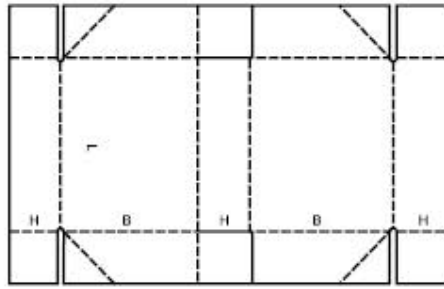
0752

M/A



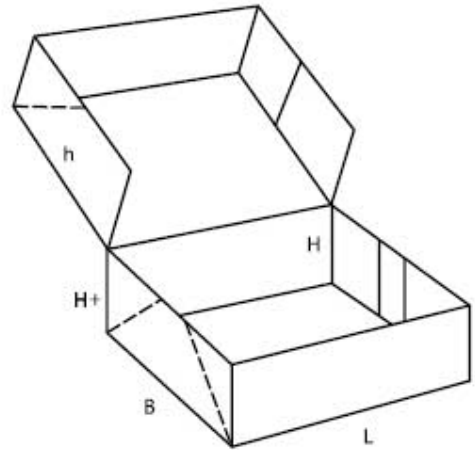
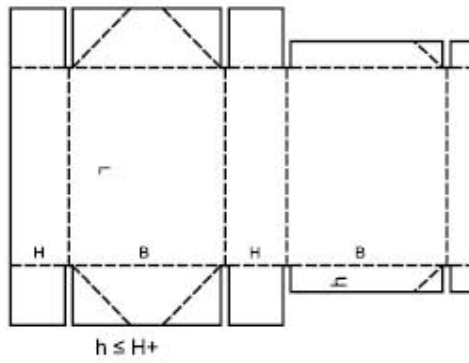
0759

M



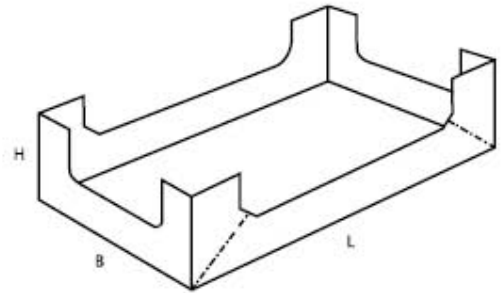
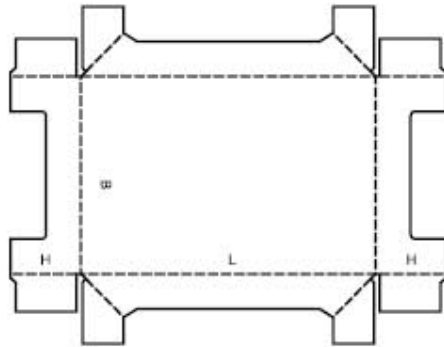
0761

M



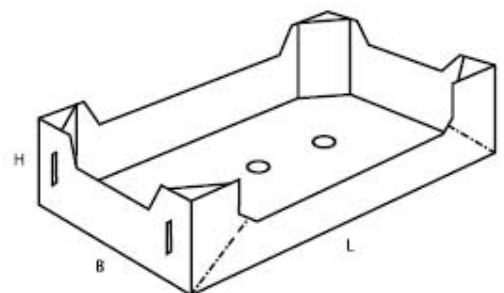
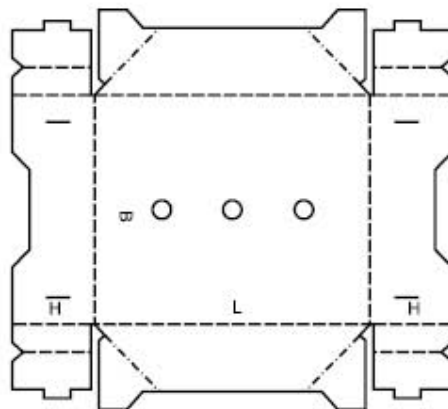
0770

M



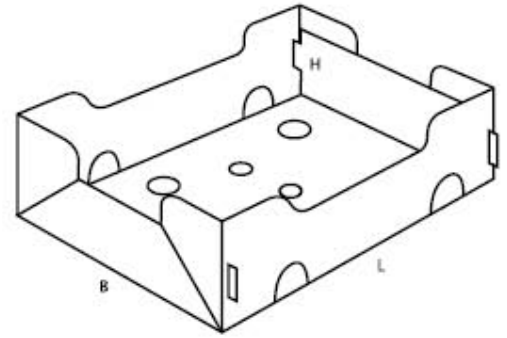
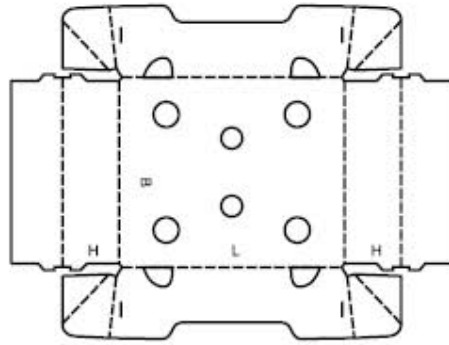
0771

M



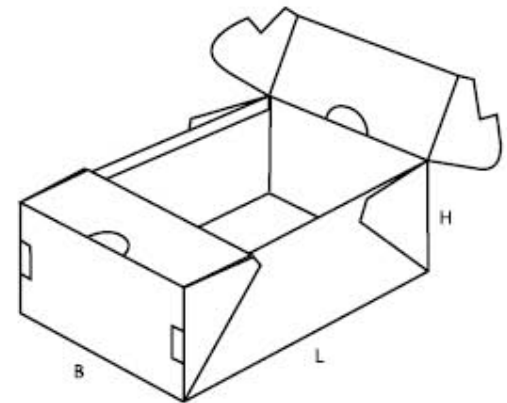
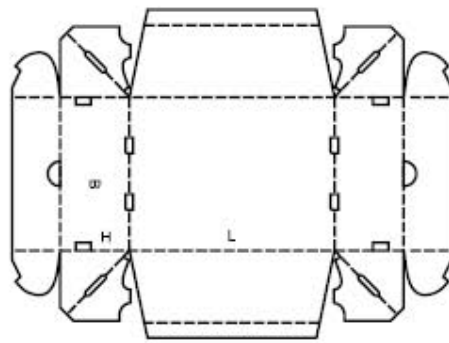
0772

M



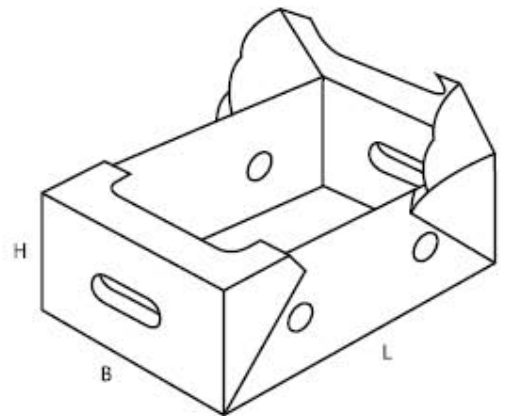
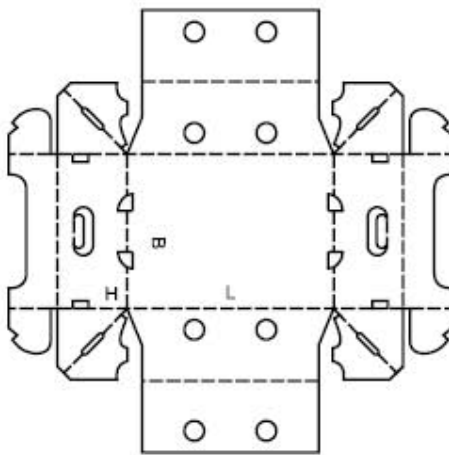
0773

M



0774

M



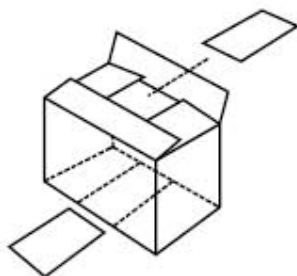
# 0900

## ► 09 – Vnitřní obalové prvky

Vnitřní prvky jako jsou vložky, podložky, mřížky, dělicí přepážky apod., které jsou součástí návrhu krabice nebo jsou k dispozici jako samostatné položky. Kterýkoliv počet panelů je nezávislý a může být podle potřeby zvýšen nebo snížen.

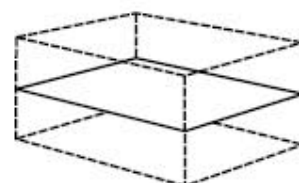
0900

M



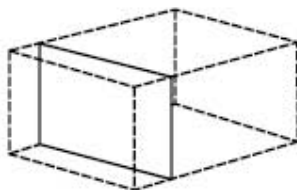
0901

M



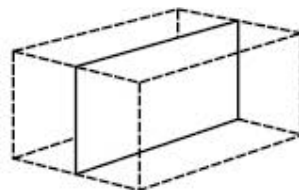
0902

M



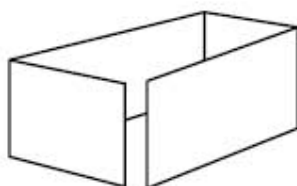
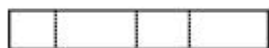
0903

M



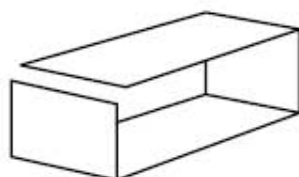
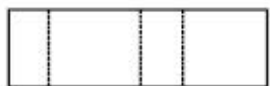
0904

M



0905

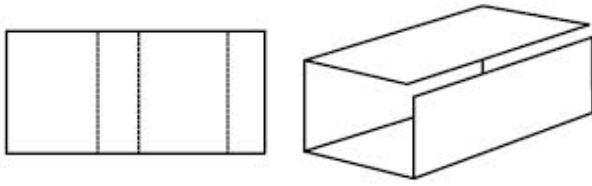
M





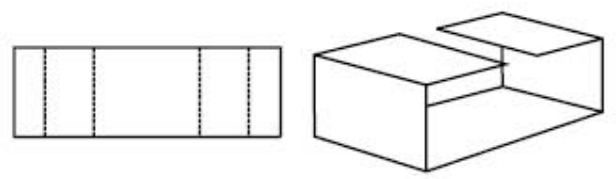
0906

M



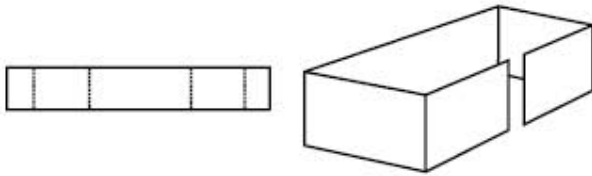
0907

M



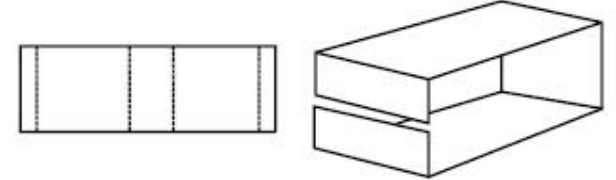
0908

M



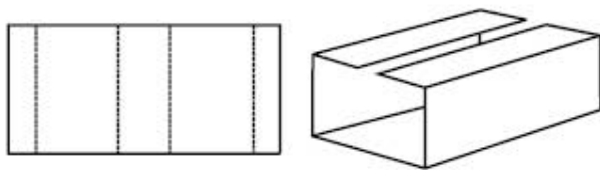
0909

M



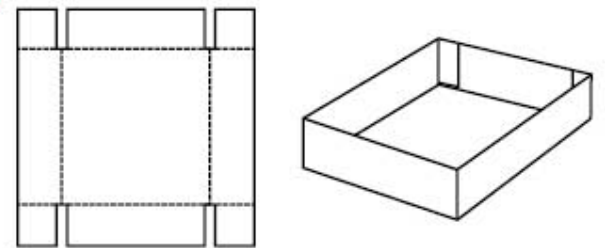
0910

M



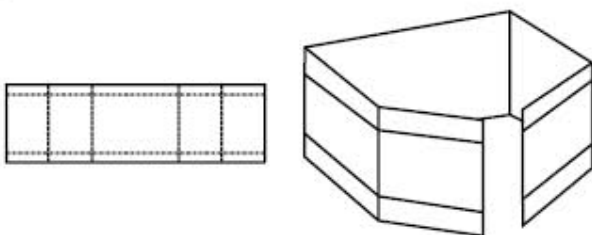
0911

M



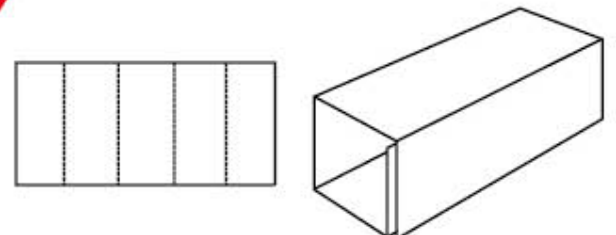
0913

M



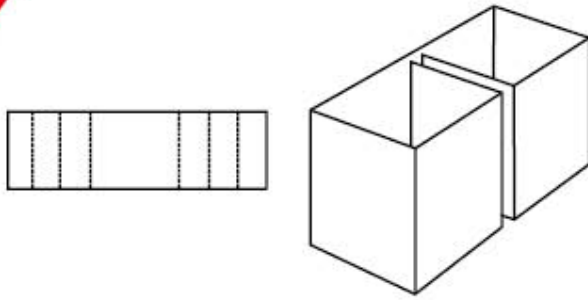
0914

M



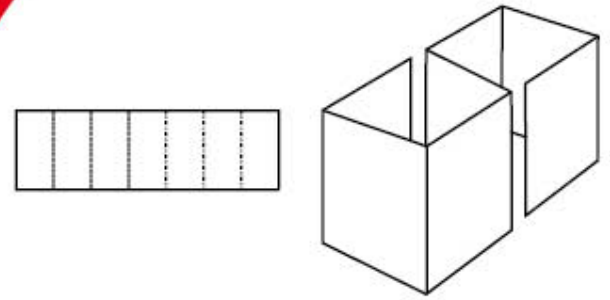
0920

M



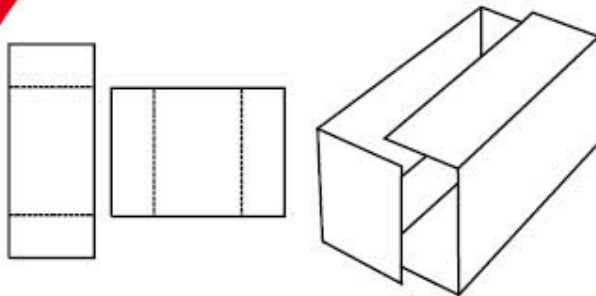
0921

M



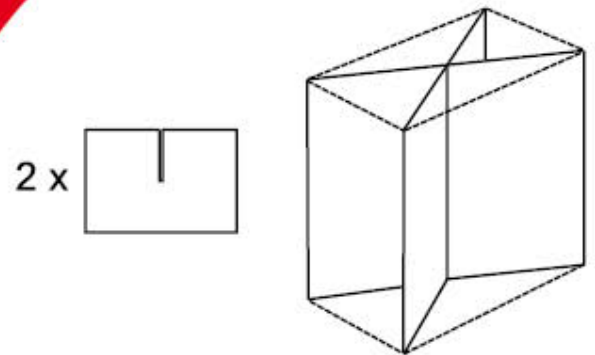
0929

M



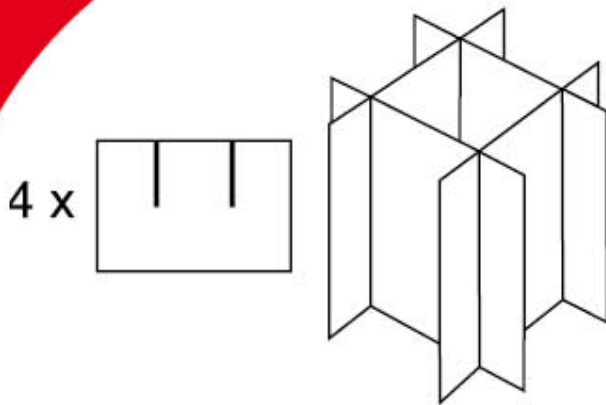
0930

M



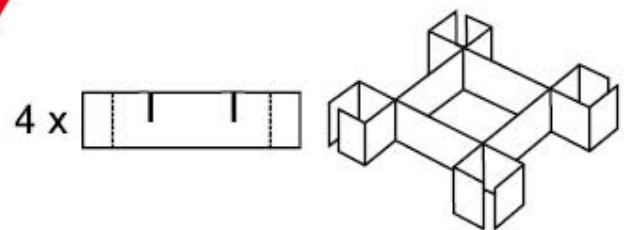
0931

M



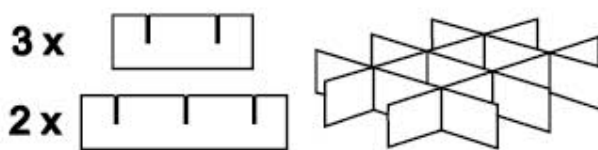
0932

M



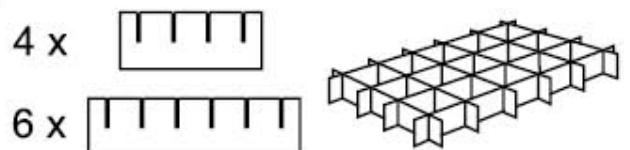
0933

M



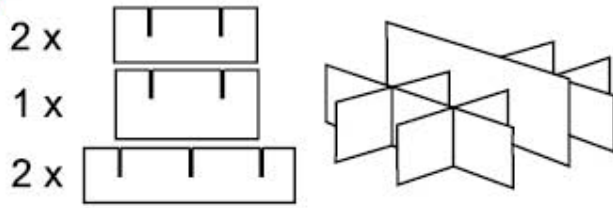
0934

M



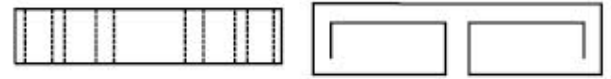
0935

M



0940

M



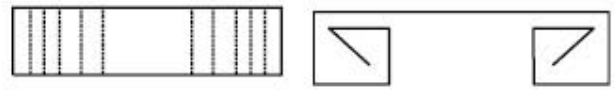
0941

M



0942

M



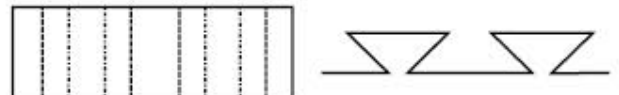
0943

M



0944

M



0945

M



0946

M



0947

M



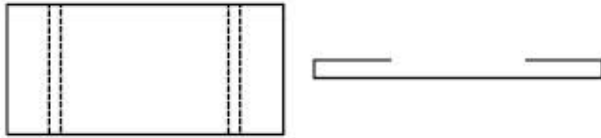
0948

M



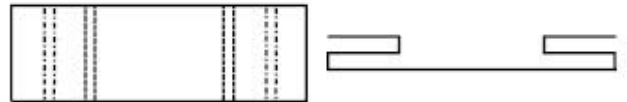
0949

M



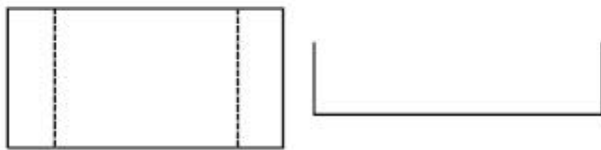
0950

M



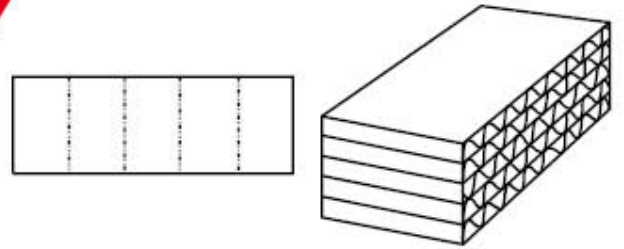
0951

M



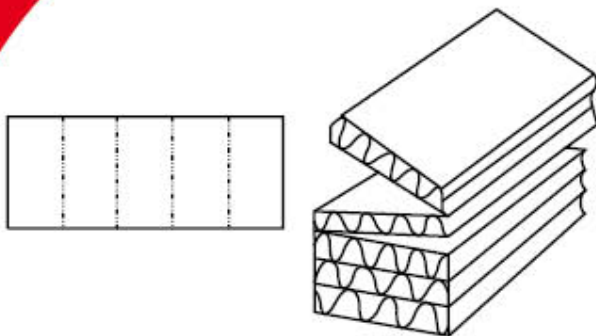
0965

M



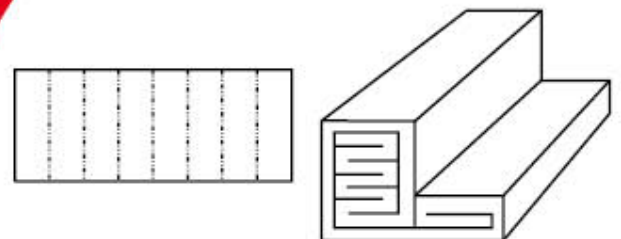
0966

M



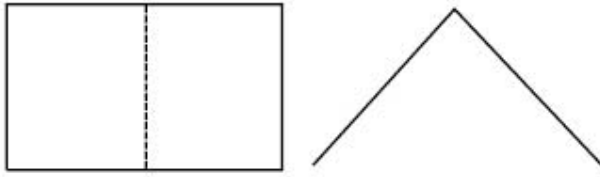
0967

M



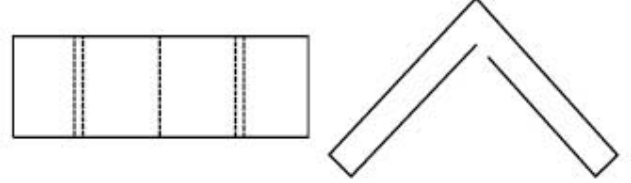
0970

M



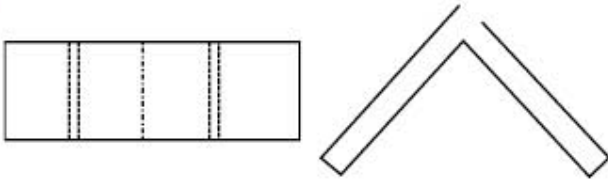
0971

M



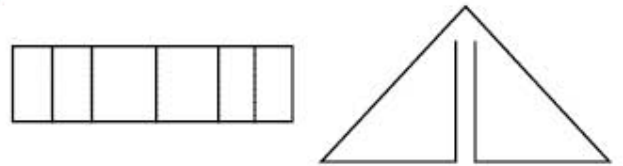
0972

M



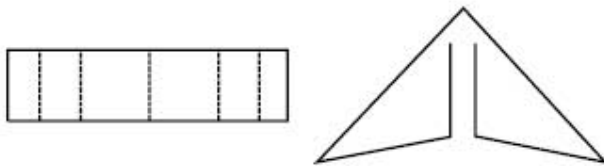
0973

M



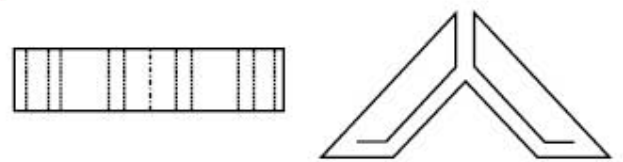
0974

M



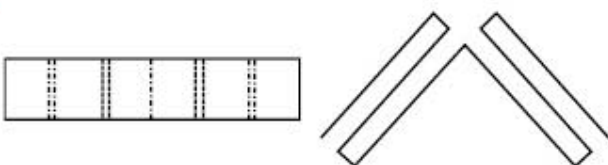
0975

M



0976

M



## Kontakty

- ▶ TART, s.r.o.  
Vinohradská 91  
618 00 Brno–Černovice  
Česká republika

tel.: 548 210 500  
fax: 548 210 503

e-mail: [info@tart.cz](mailto:info@tart.cz)



- ▶ TARTEX, s.r.o.  
Tehelná 7  
915 01 Nové Mesto nad Váhom  
Slovenská republika

tel.: 327 719 210  
fax: 327 719 208

e-mail: [info@tartex.sk](mailto:info@tartex.sk)

